

Zestaw pomiarowy numer 90.2002

Właściwości układu:

- rozdzielczość pomiaru 1 mm
- zasilanie układu 230VAC
- koło pomiarowe okładzina tworzywo Hytrel, o obwodzie 200 mm
- licznik do montażu tablicowego z 1 przekaźnikiem
- uchwyt ruchomy
- max. prędkość liniowa 10 metrów/sek

Przykładowe zastosowania:

- pomiar długości materiału
- odmierzanie odcinków o zadanej długości
- sterowanie układem napędowym noża tnącego

Przeznaczenie:

- proste aplikacje

Enkoder



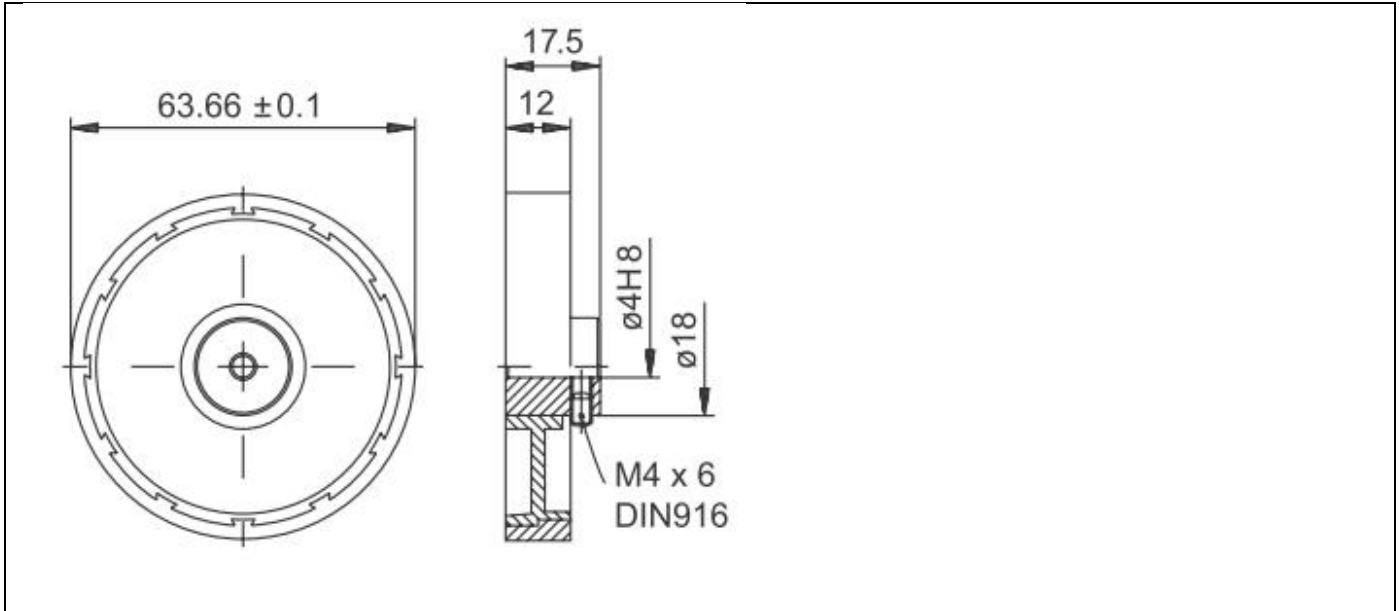
- 200 impulsów / obrót
- wyjście uniwersalne Push-Pull,
- kanały A, B,
- wałek \varnothing 6 mm,
- kabel 1 m wyprowadzony osiowo
- stopień ochrony IP41

Licznik



- 1 wyjście przekaźnikowe
- wyjście zasilające enkoder
- mnożnik, dzielnik, offset
- reset: panel, zewnętrzny sygnał, autoreset
- wejście programowalne: zmiana kierunku zliczania, zatrzymanie zliczania
- złącze RS-485, Modbus RTU
- zakres -99999 ... 999999
- widoczny LED czerwony 6x9 mm
- przesunięcie kropki dziesiętnej 0 ... 0.000
- wymiary obudowy 72x36 mm

Koło pomiarowe



Sztywny uchwyt

