

# Instrukcja obsługi licznika uniwersalnego z funkcją dozownika **SLIK-94**

- Firmware: od **v.8.08**



Przed rozpoczęciem użytkowania urządzenia lub oprogramowania  
należy dokładnie zapoznać się z niniejszą instrukcją.  
Producent zastrzega sobie prawo wprowadzania zmian bez uprzedzenia.

**SPIS TREŚCI**

<b>1. PODSTAWOWE WYMAGANIA I BEZPIECZEŃSTWO UŻYTKOWNIKA</b>	<b>3</b>
<b>2. CHARAKTERYSTYKA OGÓLNA</b>	<b>4</b>
<b>3. DANE TECHNICZNE</b>	<b>5</b>
<b>4. INSTALACJA URZĄDZENIA</b>	<b>6</b>
4.1. ROZPAKOWANIE	6
4.2. MONTAŻ	7
4.3. SPOSÓB PODŁĄCZENIA	9
4.4. KONSERWACJA	14
<b>5. OPIS PŁYTY CZOŁOWEJ</b>	<b>14</b>
<b>6. ZASADA DZIAŁANIA</b>	<b>15</b>
6.1. TRYB POMIAROWY	16
6.2. FUNKCJA DOZOWNIKA	18
6.3. FUNKCJA AUTOPRESKALERA	20
6.4. FILTR CYFROWY	20
6.5. STEROWANIE WYJŚĆ PRZEKAŹNIKOWYCH	22
<b>7. PROGRAMOWANIE URZĄDZENIA</b>	<b>24</b>
7.1. OBSŁUGA MENU URZĄDZENIA	24
7.2. EDYCJA PARAMETRÓW	25
7.2.1. Parametry numeryczne (tryb zmiany cyfry)	25
7.2.2. Parametry numeryczne (tryb płynnej zmiany wartości)	25
7.2.3. Parametry przełącznikowe (typu "LISTA")	26
7.3. OPIS MENU	26
7.3.1. Menu "rELAy"	27
7.3.2. Opcja "Funct"	28
7.3.3. Opcja "rESET"	28
7.3.4. Opcja "ArESET"	30
7.3.5. Opcja "FILTEr"	30
7.3.6. Opcja "Pr inP"	30
7.3.7. Opcja "PArUPd"	31
7.3.8. Menu "PrESCA"	31
7.3.9. Menu "rS-485"	32
7.3.10. Menu "SECU"	33
7.3.11. Opcja "briGHt"	35
7.3.12. Opcja "Edit"	35
7.3.13. Opcja "dEFS"	35
7.4. STRUKTURA MENU	36
<b>8. PRZYKŁADY OBLICZANIA WSPÓŁCZYNNIKÓW KALIBRACJI</b>	<b>38</b>
<b>9. OBSŁUGA PROTOKOŁU MODBUS</b>	<b>39</b>
9.1. WYKAZ REJESTRÓW	40
9.2. OBSŁUGA BŁĘDÓW TRANSMISJI	43
9.3. PRZYKŁADY RAMEK ZAPYTAŃ /ODPOWIEDZI	44
<b>10. LISTA USTAWIEŃ UŻYTKOWNIKA</b>	<b>47</b>

### **Znaczenie symboli używanych w instrukcji:**



- symbol ten zwraca uwagę na szczególnie istotne wskazówki dotyczące instalacji oraz obsługi urządzenia.

Nie stosowanie się do uwag oznaczonych tym symbolem może być przyczyną wypadku, uszkodzenia lub zniszczenia urządzenia.

### **W PRZYPADKU UŻYTKOWANIA URZĄDZENIA NIEZGODNIE Z INSTRUKCJĄ ODPOWIEDZIALNOŚĆ ZA POWSTAŁE SZKODY PONOSI UŻYTKOWNIK**



- symbol ten zwraca uwagę na szczególnie istotne opisy dotyczące właściwości urządzenia.

Zalecane jest dokładne zapoznanie się z uwagami oznaczonymi tym symbolem.

## **1. PODSTAWOWE WYMAGANIA I BEZPIECZEŃSTWO UŻYTKOWANIA**



- **Producent nie ponosi odpowiedzialności za szkody wynikłe z niewłaściwego zainstalowania, nieutrzymywania we właściwym stanie technicznym oraz użytkowania urządzenia niezgodnie z jego przeznaczeniem.**
- Instalacja powinna być przeprowadzona przez wykwalifikowany personel posiadający uprawnienia wymagane do instalacji urządzeń elektrycznych. Podczas instalacji należy uwzględnić wszystkie dostępne wymagania ochrony. Na instalatorze spoczywa obowiązek wykonania instalacji zgodnie z niniejszą instrukcją oraz przepisami i normami dotyczącymi bezpieczeństwa i kompatybilności elektromagnetycznej właściwymi dla rodzaju wykonywanej instalacji.
- Zacisk GND urządzenia powinien być dołączony do szyny PE;
- Należy przeprowadzić właściwą konfigurację urządzenia, zgodnie z zastosowaniem. Niewłaściwa konfiguracja może spowodować błędne działanie, prowadzące do uszkodzenia urządzenia lub wypadku.
- **Jeśli w rezultacie defektu pracy urządzenia istnieje ryzyko poważnego zagrożenia związanego z bezpieczeństwem ludzi oraz mienia należy zastosować dodatkowe, niezależne układy i rozwiązania, które takiemu zagrożeniu zapobiegną.**
- **W urządzeniu występuje niebezpieczne napięcie, które może spowodować śmiertelny wypadek. Przed przystąpieniem do instalacji lub rozpoczęciem czynności związanych z wykrywaniem uszkodzeń (w przypadku awarii) należy bezwzględnie wyłączyć urządzenie przez odłączenie źródła zasilania.**
- Urządzenia sąsiadujące i współpracujące powinny spełniać wymagania odpowiednich norm i przepisów dotyczących bezpieczeństwa oraz być wyposażone w odpowiednie filtry przeciwprzepięciowe i przeciwzakłócenkowe.



- **Nie należy podejmować prób samodzielnego rozbierania, napraw lub modyfikacji urządzenia. Urządzenie nie posiada żadnych elementów, które mogłyby zostać wymienione przez użytkownika. Urządzenia w których stwierdzono usterkę muszą być odłączone i oddane do naprawy w autoryzowanym serwisie.**



- W celu minimalizacji niebezpieczeństwa zapalenia lub udaru elektrycznego, należy zabezpieczyć urządzenie przed opadami atmosferycznymi i nadmierną wilgocia.
- Nie używać urządzenia w strefach zagrożonych nadmiernymi wstrząsami, wibracjami, pyłem, wilgocia, korozyjnymi gazami i olejami.
- Nie używać urządzenia w środowisku zagrożonym wybuchem.
- Nie używać urządzenia w miejscach charakteryzujących się dużymi wahaniami temperatury, narażonych na kondensację pary wodnej lub oblodzenie.
- Nie używać urządzenia w miejscach narażonych na bezpośrednie promieniowanie słoneczne.
- Należy upewnić się czy temperatura w otoczeniu urządzenia (np. wewnątrz szafy sterowniczej) nie przekracza wartości zalecanych. W takich przypadkach należy wziąć pod uwagę wymuszone chłodzenie urządzenia (np. poprzez wykorzystanie wentylatora).



**Urządzenie przeznaczone jest do pracy w środowisku przemysłowym i nie należy używać go w środowisku mieszkalnym lub podobnym.**

## **2. CHARAKTERYSTYKA OGÓLNA**

Uniwersalny licznik programowalny **SLIK-94** posiada wiele nowych cech niezbędnych w prostych układach sterowania, jak i w skomplikowanej automatyce. Licznik zaprojektowany został ze szczególnym uwzględnieniem trudnych warunków środowiskowych i wykonany z zastosowaniem najnowocześniejszych podzespołów elektronicznych, w estetycznej obudowie tablicowej. Zamieszczone na płycie czołowej przyciski umożliwiają użytkownikowi ręczne konfigurowanie urządzenia wg własnych potrzeb. Wbudowane łącze RS 485 umożliwia pełną, zdalną obsługę licznika w sieciowych systemach sterowania. Licznik wyposażony jest w dwa niezależne wejścia liczące, które mogą pracować w różnych konfiguracjach (niezależne wejścia impulsowe lub wejście kwadraturowe). Dodatkowe wejście o programowanej funkcji umożliwia zmianę trybu pracy wejść zliczających (suma, różnica, kierunek zliczania), lub zatrzymanie zliczania. Licznik **SLIK-94** posiada niezależne wejście kasujące, może być wyposażony w 2 lub 4 wyjścia przekaźnikowe (lub wyjścia typu OC) o indywidualnie ustawianych progach załączenia, które mogą być wykorzystane do sterowania urządzeniami zewnętrznymi. Liczniki **SLIK-94** przystosowane są do pracy z czujnikami posiadającymi wyjścia zarówno elektroniczne (NPN lub PNP), jak i stykowe (wbudowany cyfrowy filtr eliminujący drgania styków). Wszystkie wejścia impulsowe liczników są izolowane galwanicznie.

**3. DANE TECHNICZNE**

Napięcie zasilające (zależnie od wersji) Wymagany zewn. bezpiecznik Pobór mocy	85... <b>230</b> ...260V AC/DC; 50 ÷ 60 Hz (separowane) lub 19... <b>24</b> ...50V DC i 16V... <b>24</b> ...35V AC (separowane) zwłoczny, na prąd znamionowy max. 2 A dla zasilania 85 ÷ 260V AC/DC: max. 4,5 VA dla zasilania 16V ÷ 35V AC: max. 4,5 VA dla zasilania 19V ÷ 50V DC: max. 4,5 W
Wejścia impulsowe wejścia A i B wejście C wejście D COM	liczące (zaciski 16, 17) programowalne (zacisk 18) zerowanie licznika (zacisk 19) wspólne (zacisk 20)
Poziomy wejściowe stan niski: stan wysoki:	0V ÷ 1V 10V ÷ 30V
Max. częstotliwość wejściowa	źródło elektroniczne - licznik zwykły: 10 kHz źródło elektroniczne - licznik kwadraturowy: 5 kHz  źródło stykowe: 90 Hz (z włączonym filtrem)
Zakres wskazań	od -99999 do 999999 + kropka dziesiąta
Wyjścia przełącznikowe: lub OC: zasilania czujników:	2 lub 4 (styki zwierne) 1A/250V AC (cos φ = 1) 2 lub 4 30mA / 30VDC / 100mW 24V +5%, -10% / max. 100 mA, stabilizowane
Interfejs komunikacyjny	RS 485, 8N1 oraz 8N2, Modbus RTU, nieizolowany galwanicznie
Szybkość transmisji	1200 ÷ 115200 bit/sek.
Wyświetlacz	LED, 6 x 13 mm, czerwony
Pamięć danych	nieulotna typu EEPROM
Stopień ochrony frontu urządzenia	IP 65 dostępne opcjonalne wykonanie z uszczelnieniem wycięcia w panelu
Stopień ochrony zacisków	IP 20
Typ obudowy	tablicowa
Materiał obudowy	NORYL - GFN2S E1
Wymiary obudowy	96 x 48 x 100 mm
Wymiary otworu montażowego	90,5 x 43 mm
Głębokość montażowa	102 mm
Grubość płyty tablicy	max. 5 mm
Temperatura pracy (zależnie od wersji)	0°C do +50°C lub -20°C do +50°C
Temperatura składowania (zależnie od wersji)	-10°C do +70°C lub -20°C do +70°C

Wilgotność	5 do 90% bez kondensacji
Wysokość	do 2000 m n.p.m.
Max. moment obrotowy przy dokręcaniu złączy śrubowych	0,5 Nm
Max. przekrój przewodów przyłączeniowych	2,5 mm <sup>2</sup>
Wymagania bezpieczeństwa	wg PN-EN 61010-1 kategoria instalacji: II stopień zanieczyszczenia: 2 napięcie względem ziemi: 300V AC Rezystancja izolacji: >20MΩ Wytrzymałość elektryczna izolacji: 2300V AC przez 1min. (pomiędzy obwodami wyjść przełącznikowych wytrzymałość wynosi 1350V AC)
Kompatybilność elektromagnetyczna	wg PN-EN 61326-1



**To urządzenie jest urządzeniem klasy A. W środowisku mieszkalnym lub podobnym może ono powodować zakłócenia radioelektryczne. W takich przypadkach można żądać od jego użytkownika zastosowania odpowiednich środków zaradczych.**

## **4. INSTALACJA URZĄDZENIA**

Urządzenie zostało zaprojektowane i wykonane w sposób zapewniający wysoki poziom bezpieczeństwa użytkowania oraz odporności na zakłócenia występujące w typowym środowisku przemysłowym. Aby cechy te mogły być w pełni wykorzystane instalacja urządzenia musi być prawidłowo przeprowadzona i zgodna z obowiązującymi normami.



- Przed przystąpieniem do instalacji należy zapoznać się z podstawowymi wymaganiami bezpieczeństwa umieszczonymi na str. 3
- Przed podłączeniem urządzenia do instalacji należy sprawdzić czy napięcie instalacji elektrycznej odpowiada wartości znamionowej napięcia wyspecyfikowanej na etykiecie urządzenia.
- Obciążenie powinno odpowiadać wymaganiom wyszczególnionym w danych technicznych.
- Wszelkie prace instalacyjne należy przeprowadzać przy odłączonym napięciu zasilającym.
- Należy uwzględnić konieczność zabezpieczenia zacisków zasilania przed osobami niepowołanymi.

### **4.1. ROZPAKOWANIE**

Po wyjęciu urządzenia z opakowania ochronnego należy sprawdzić, czy nie uległo ono uszkodzeniu podczas transportu. Wszelkie uszkodzenia powstałe podczas transportu należy niezwłocznie zgłosić przewoźnikowi. Należy również zapisać numer seryjny urządzenia umieszczony na obudowie i zgłosić uszkodzenie producentowi.

Wraz z urządzeniem dostarczane są:

- instrukcja obsługi
- karta gwarancyjna
- uchwyty montażowe 2 szt.

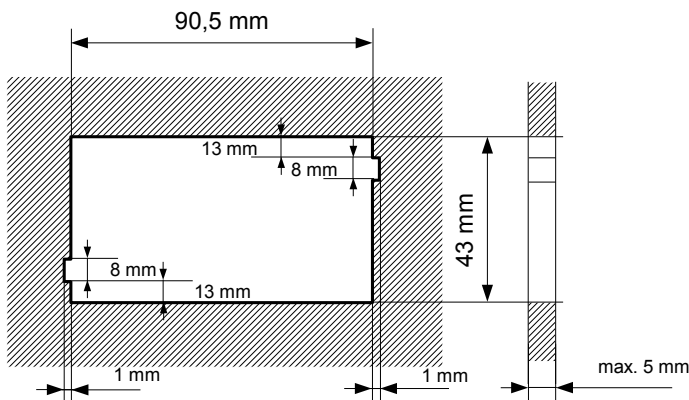
## 4.2. MONTAŻ



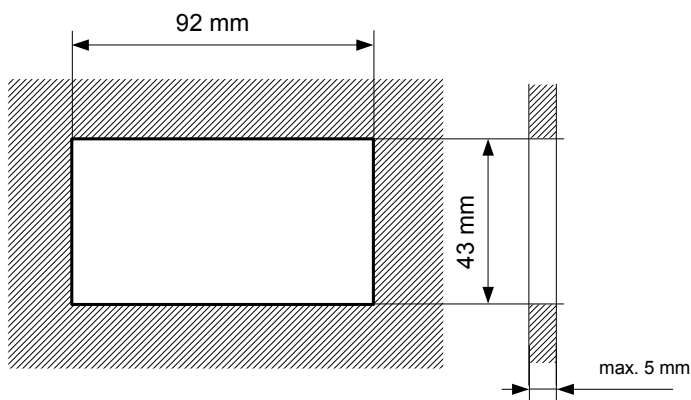
- Urządzenie przeznaczone jest do montażu wewnątrz pomieszczeń w obudowie (tablicy, szafie rozdzielczej) zapewniającej odpowiednie zabezpieczenie przed udarami elektrycznymi. Obudowa metalowa musi być połączona z uziemieniem w sposób zgodny z obowiązującymi przepisami.
- Przed przystąpieniem do montażu należy odłączyć napięcie instalacji elektrycznej.
- Przed włączeniem urządzenia należy sprawdzić dokładnie poprawność wykonanych połączeń.



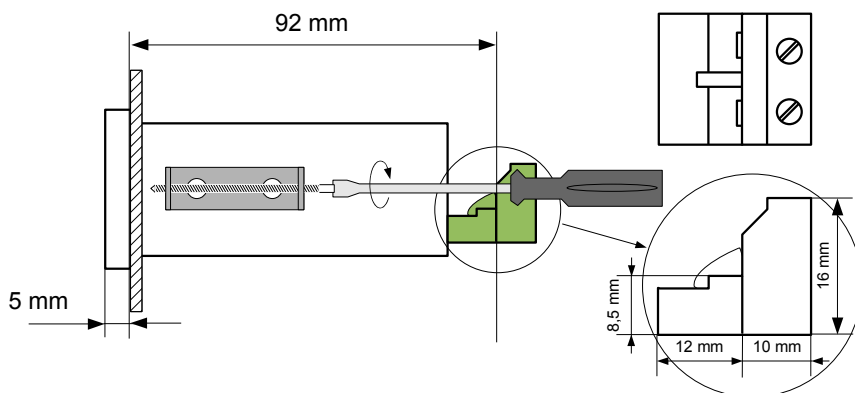
Aby zamontować urządzenie, należy przygotować w tablicy otwór o wymiarach: 90,5 x 43 mm (Rys.4.1, 4.2). Grubość materiału, z którego wykonano tablicę nie powinna przekraczać 5 mm. Podczas przygotowania otworu montażowego należy uwzględnić wycięcia na zaczepy umieszczone po obu stronach obudowy (Rys.4.1, 4.2). Urządzenie należy umieścić w przygotowanym otworze wkładając je od przedniej strony tablicy, następnie zamocować za pomocą uchwytów (Rys. 4.3). Minimalne odległości między osiami otworów montażowych - wynikające z termicznych i mechanicznych warunków pracy - wynoszą 115 mm (w osi poziomej) oraz 67 mm (w osi pionowej) (Rys. 4.4).



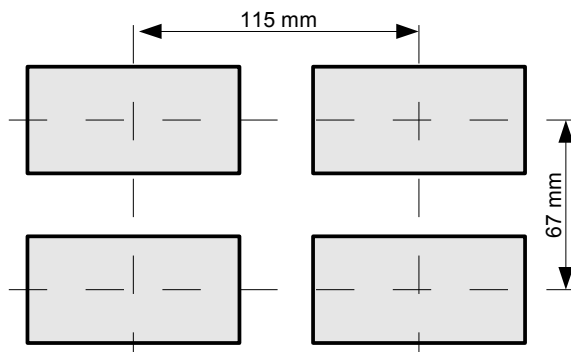
Rys. 4.1. Zalecane wymiary montażowe



Rys. 4.2. Dopuszczalne wymiary montażowe



Rys. 4.3. Mocowanie za pomocą uchwytów



Rys. 4.4. Montaż wielu urządzeń



### **4.3. SPOSÓB PODŁĄCZENIA**

#### **Środki ostrożności**



- Instalacja powinna być przeprowadzona przez wykwalifikowany personel posiadający uprawnienia wymagane do instalacji urządzeń elektrycznych. Podczas instalacji należy uwzględnić wszystkie dostępne wymagania ochrony. Na instalatorze spoczywa obowiązek wykonania instalacji zgodnie z niniejszą instrukcją oraz przepisami i normami dotyczącymi bezpieczeństwa i kompatybilności elektromagnetycznej właściwymi dla rodzaju wykonywanej instalacji.

- Urządzenie nie jest wyposażone w wewnętrzny bezpiecznik oraz wyłącznik zasilania. Z tego względu należy zastosować zewnętrzny bezpiecznik zwłocznony z możliwie minimalną wartością znamionową prądu (zalecany dwubiegunowy na prąd znamionowy nie większy niż 2A) oraz wyłącznik zasilania umieszczony w pobliżu urządzenia.

W przypadku zastosowania bezpiecznika jednobiegunowego musi być on zamontowany w przewodzie fazowym (L).

- Przekrój kabla sieciowego powinien być tak dobrany aby w przypadku zwarcia kabla od strony urządzenia zapewnione było zabezpieczenie kabla za pomocą bezpiecznika instalacji elektrycznej.

- Okablowanie musi być zgodne z odpowiednimi normami, lokalnymi przepisami i regulacjami.

- W celu zabezpieczenia przed przypadkowym zwarciem przewody podłączeniowe powinny być zakończone odpowiednimi izolowanymi końcówkami kablowymi.

- Śruby zacisków należy dokręcić. Zalecany moment obrotowy dokręcenia wynosi 0,5 Nm. Poluzowane śruby mogą wywołać pożar lub wadliwe działanie. Zbyt mocne dokręcenie śrub może doprowadzić do uszkodzenia połączeń wewnątrz urządzenia oraz zerwania gwintu.

- W przypadku kiedy urządzenie wyposażone jest w zaciski rozłączne powinny one być wetknięte do odpowiednich złącz w urządzeniu, nawet jeśli nie są wykorzystane do jakichkolwiek połączeń.

- **Niewykorzystanych zacisków (oznaczonych jako n.c.) nie wolno wykorzystywać do podłączania jakichkolwiek przewodów podłączeniowych (np. w charakterze mostków) gdyż może to spowodować uszkodzenie urządzenia lub porażenie elektryczne.**

- Jeśli urządzenie wyposażone jest w obudowę, osłony oraz dławnice uszczelniające, chroniące przed dostępem wody, należy zwrócić szczególną uwagę na ich prawidłowe dokręcenie lub dociśnięcie. W przypadkach wątpliwych należy rozważyć możliwość zastosowania dodatkowych środków zapobiegawczych (osłon, zadaszeń, uszczelniaczy itp.). Niestarannie wykonany montaż może zwiększyć ryzyko porażenia elektrycznego.

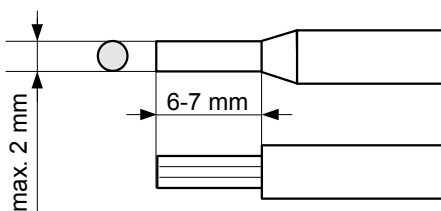
- Po zakończonej instalacji nie wolno dotykać złącz urządzenia gdy włączone jest napięcie zasilające gdyż grozi to porażeniem elektrycznym.

**Ze względu na możliwe znaczne zakłócenia występujące w instalacjach przemysłowych należy stosować odpowiednie środki zapewniające poprawną pracę urządzenia. Niestosowanie wymienionych poniżej zaleceń może w pewnych okolicznościach**

**przewodzić do przekroczenia poziomów zaburzeń elektromagnetycznych przewidzianych dla typowego środowiska przemysłowego, co w konsekwencji może powodować błędne wskazania urządzenia.**

- Należy unikać wspólnego (równoległego) prowadzenia przewodów sygnałowych i transmisyjnych wraz z przewodami zasilającymi i sterującymi obciążeniami indukcyjnymi (np. stycznikami). Przewody takie powinny krzyżować się pod kątem prostym.
- Cewki styczników i obciążenia indukcyjne powinny być wyposażone w układy przeciwzakłóceniewe np. typu RC.
- Zaleca się stosowanie ekranowanych przewodów sygnałowych. Ekran przewodów sygnałowych powinny być podłączone do uziemienia tylko w jednym z końców ekranowanego przewodu.
- W przypadku zakłóceń indukowanych magnetycznie zaleca się stosowanie skręconych par przewodów sygnałowych (tzw. skrętki). Skrętkę (najlepiej ekranowaną) należy stosować dla połączeń transmisji szeregowej RS-485.
- W sytuacji gdy obwody pomiarowe lub sterujące są dłuższe niż 30m lub wychodzą poza obręb budynku wymaga się instalowania dodatkowych zabezpieczeń przed przepięciami.
- W przypadku zakłóceń od strony zasilania zaleca się stosowanie odpowiednich filtrów przeciwzakłóceniewych. Należy pamiętać aby połączenia pomiędzy filtrem a urządzeniem były jak najkrótsze a metalowa obudowa filtra była podłączona do uziemienia jak największą powierzchnią. Nie można dopuścić aby przewody dołączone do wyjścia filtra biegły równoległe do przewodów zakłóconych (np. obwodów sterujących przekaźnikami lub stycznikami).

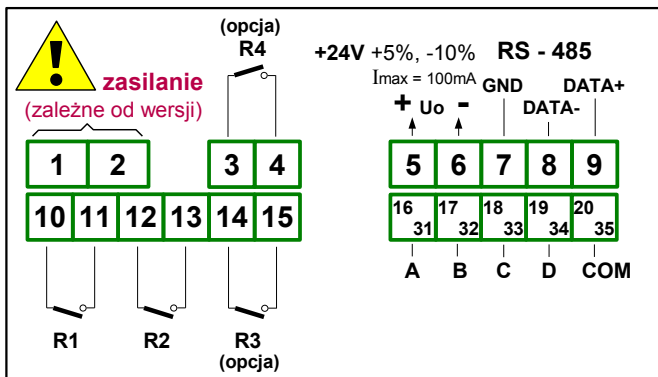
Podłączenie napięcia zasilającego oraz sygnałów pomiarowych i sterujących umożliwiają złącza śrubowe umieszczone w tylnej części obudowy urządzenia.



Rys. 4.5. Sposób odizolowania przewodów oraz wymiary końcówek kablowych



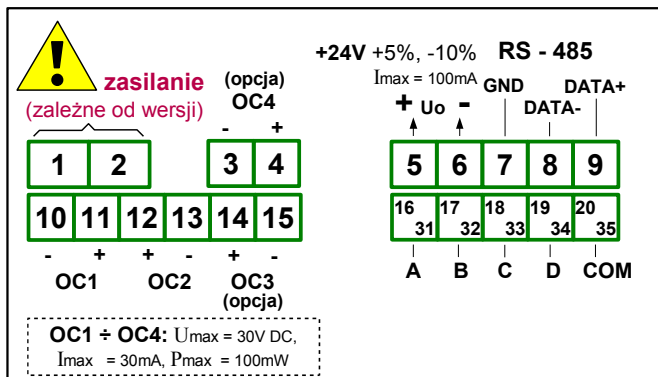
**Wszystkie podłączenia należy wykonywać przy wyłączonym napięciu zasilania.**



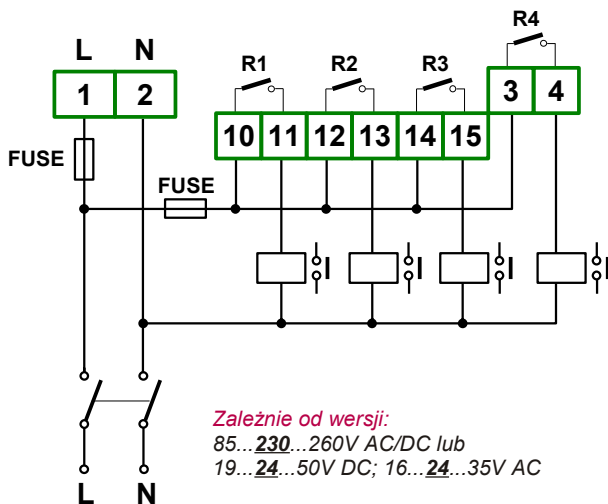
Rys. 4.6. Opis wyprowadzeń dla wersji z wyjściami przekaźnikowymi

**Opis oznaczeń sygnałów sterowania pracą licznika:**

- { A }, { B } - wejścia liczące, impulsowe;
- { C } - wejście programowalne;
- { D } - wejście zerowania licznika;
- { COM } - wejście wspólne.



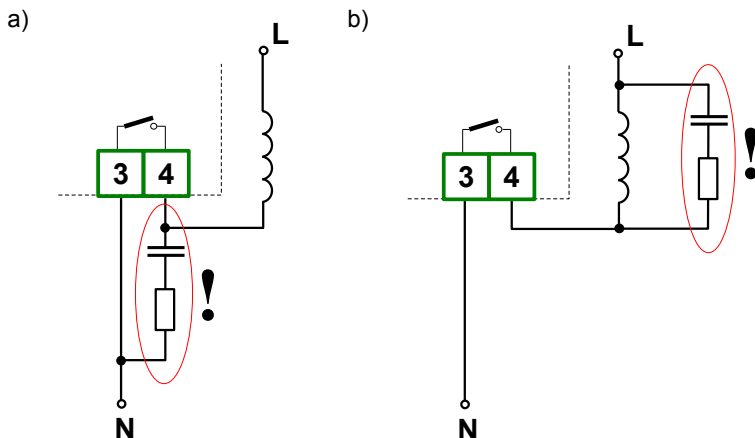
Rys. 4.7. Opis wyprowadzeń dla wersji z wyjściami typu OC



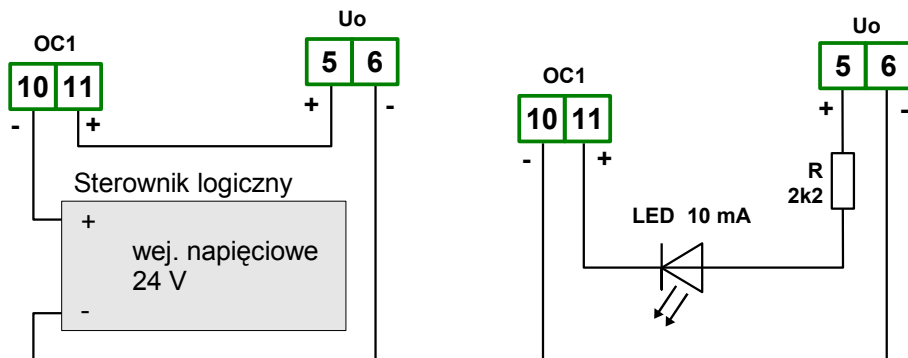
Rys. 4.8. Podłączenie zasilania oraz przekaźników sterujących obciążeniami



Styki wyjść przekaźnikowych nie są wyposażone w obwody gasikowe. Przy wykorzystaniu wyjść przekaźnikowych do przełączania obciążeń indukcyjnych (cewek styczników, przekaźników, elektromagnesów, solenoidów itd.) wymagane jest zastosowanie dodatkowego obwodu tłumiącego (typowo kondensator 47nF/ min. 250VAC w szereg z rezystorem 100R, dołączone równoległe do styków przekaźnika lub lepiej bezpośrednio równoległe do załączanej indukcyjności). W wyniku zastosowania obwodu tłumiącego zmniejszony zostaje poziom zakłóceń generowanych podczas przełączania oraz zwiększona zostaje trwałość styków przekaźnika.

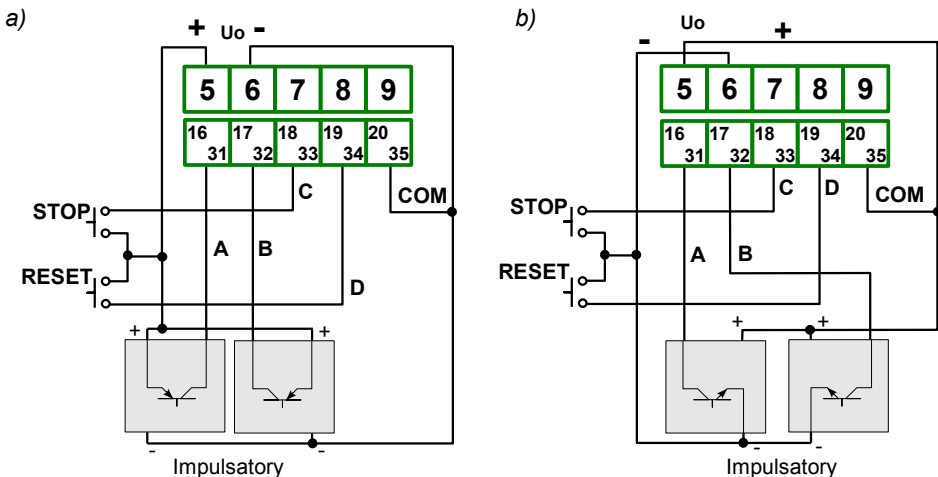


Rys. 4.9. Przykłady równoległego podłączenia obwodu tłumiącego: a) do styków przekaźnika; b) do obciążenia indukcyjnego



Rys. 4.10. Przykładowe podłączenia wyjścia typu OC

Konstrukcja wejść licznika pozwala na podłączanie przetwornika obrotowo-impulsowego ze wspólną masą (Rys.4.11 a) lub ze wspólnym plusem (Rys.4.11 b), bez dodatkowych układów pośredniczących (przetwornik z wyjściem typu NPN lub PNP); dla wyjść typu push-pull sposób podłączenia nie ma znaczenia.



Rys. 4.11. Przykład podłączenia czujnika obrotowo-impulsowego:  
a) ze wspólną masą, b) ze wspólnym plusem

#### 4.4. KONSERWACJA

Urządzenie nie posiada żadnych wewnętrznych elementów wymiennych i regulacyjnych dostępnych dla użytkownika. Należy zwrócić uwagę na temperaturę otoczenia w którym urządzenie pracuje. Zbyt wysoka temperatura powoduje szybsze starzenie się elementów wewnętrznych i skraca okres bezawaryjnej pracy urządzenia. W przypadku zabrudzenia do czyszczenia urządzenia nie należy używać rozpuszczalników. W tym celu należy stosować ciepłą wodę z niewielką domieszką detergentu lub w przypadku większych zabrudzeń alkohol etylowy lub izopropylowy.



Stosowanie innych środków może spowodować trwałe uszkodzenie obudowy.



Po zużyciu nie należy wyrzucać ze śmieciami miejskimi. Produkt oznaczony tym znakiem musi być składowany w odpowiednich miejscach zgodnie z przepisami dotyczącymi utylizacji niektórych wyrobów.

#### 5. OPIS PŁYTY CZOŁOWEJ

diody R - informują  
o przekroczeniu  
wartości progowych

dioda F - nieaktywna

wyświetlacz



klawiatura  
programująca

## Oznaczenia i funkcje klawiszy:



Oznaczenie klawisza w treści instrukcji: **[ESC/MENU]**

Funkcje:

- przejście do menu programowania (przytrzymanie przez co najmniej 2 sekundy),
- opuszczenie bieżącego poziomu menu i powrót do menu nadrzędnego (lub do trybu pomiarowego),
- rezygnacja ze zmiany edytowanego parametru urządzenia.



Oznaczenie klawisza w treści instrukcji: **[ENTER]**

Funkcje:

- rozpoczęcie edycji parametru,
- przejście do podmenu,
- zatwierdzenie zmiany edytowanego parametru.



Oznaczenie klawisza w treści instrukcji: **[^]**

Funkcje:

- zmiana bieżącej pozycji w menu,
- modyfikacja parametru urządzenia,
- przeglądanie progów przekąźników i offsetu.



Oznaczenie klawisza w treści instrukcji: **[v]**

Funkcje:

- zmiana bieżącej pozycji w menu,
- modyfikacja parametru urządzenia.



Oznaczenie klawisza w treści instrukcji: **[RESET]**

Funkcje:

- zerowanie zawartości licznika (patrz: **Opcja „rESEt”**, str. 28), wymaga potwierdzenia klawiszem **[ENTER]**.

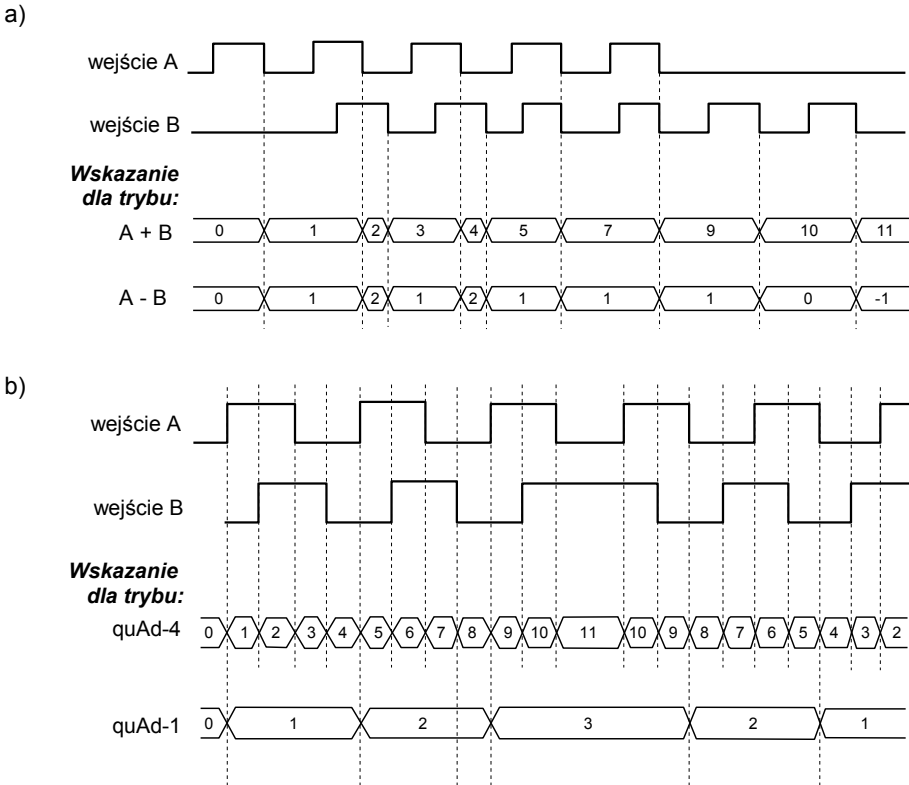
Aby zresetować licznik za pomocą pilota zdalnego sterowania należy: przytrzymać klawisz **[ENTER]** na pilocie przez ponad 3 sek, a po wyświetleniu się pytania **[YES?]** na wyświetlaczu potwierdzić czynność przez ponowne krótkie wciśnięcie klawisza **[ENTER]** na pilocie

## 6. ZASADA DZIAŁANIA

Po włączeniu zasilania na wyświetlaczu ukazuje się na chwilę numer związany z typem urządzenia oraz wersja oprogramowania. Po odtworzeniu zawartości licznika i nastaw, **zapamiętanych w momencie wyłączenia zasilania** urządzenie przechodzi do trybu pomiarowego.

## 6.1. TRYB POMIAROWY

W trakcie normalnej pracy licznik zlicza impulsy z wejść A oraz B zgodnie z zadanym trybem pracy (Rys. 6.1) i po odpowiednim przeliczeniu przez współczynnik preskalera pokazuje wynik obliczeń na wyświetlaczu LED. W liczniku dostępne są następujące tryby pracy: tryb sumy impulsów z wejść A i B ("**Funct**"="A  $\uparrow$  b"), tryb różnicy impulsów z wejść A i B ("**Funct**"="A -- b"), tryb kwadraturowy ("**Funct**"="quad-1") oraz tryb kwadraturowy o podwyższonej rozdzielczości ("**Funct**"="quad-4").



Rys. 6.1. Sposób naliczania w licznikach serii SLIK (przy nastawach **muL**="1", **div**="1", **oFFSEt**="0"):  
a) w trybach "A+B", "A-B"; b) w trybach "quAd-4", "quAd-1"



Jeżeli wynik obliczeń przekracza **dopuszczalny zakres wskazań** (od “-99999” do “999999”), zamiast wyniku wyświetlany jest komunikat:

- “-Hi-” - gdy wskazanie byłoby większe niż “999999”,
- “-Lo-” - gdy wskazanie byłoby mniejsze niż “-99999”,

W dowolnym momencie licznik można wyzerować poprzez:

- przyciśnięcie klawisza [**RESET**] i potwierdzenie klawiszem [**ENTER**],
- podanie stanu **aktywnego** na zewnętrzne wejście kasujące (patrz opis **Menu “rESEt”**),
- bezpośredni zapis do rejestrów urządzenia poprzez interfejs RS-485.
- przytrzymanie klawisza [**ENTER**] na pilocie przez ponad 3 sek, a po wyświetleniu się pytania [**YES?**] na wyświetlaczu potwierdzenie przez ponowne krótkie wciśnięcie klawisza [**ENTER**] na pilocie SIR15.

Po wyzerowaniu licznika na wyświetlaczu pokazywana jest wartość równa offsetowi (patrz opis **Menu “PrESCA”**).

W trybie pomiarowym (zliczania) możliwy jest podgląd ustawionych wartości progowych. Po naciśnięciu przycisku [**^**], wyświetlana będzie naprzemiennie nazwa progów (np. “**rELPr1**”) oraz jego aktualna wartość (gdy aktywna jest funkcja dozownika możliwa jest również modyfikacja parametru “**oFFSEt**”). Jeśli w ciągu 5 sek. użytkownik nie naciśnie żadnego przycisku, urządzenie powraca do wyświetlania pomiaru. Jeśli ustawiona jest opcja swobodnego dostępu do wartości progowej lub do wartości progowej i offsetu (patrz opis **Menu “SECu”**), użytkownik może zmodyfikować odpowiednią nastawę poprzez wciśnięcie klawisza [**ENTER**] i wpisanie żądanej wartości (patrz **EDYCJA PARAMETRÓW**).

Wszystkie dostępne parametry pracy urządzenia (m.in. nastawy preskalera, Autoreset, funkcja wejścia programowalnego) można skonfigurować w menu urządzenia (patrz **PROGRAMOWANIE URZĄDZENIA**) za pomocą klawiatury lub za pośrednictwem interfejsu RS-485.



- Zliczanie impulsów i sterowanie przekaźnikami odbywa się niezależnie od trybu pracy urządzenia (po wejściu w opcję programowania zliczanie jest kontynuowane, odbywa się “w tle”). Jednak w tym przypadku (podczas obsługi menu) maksymalna częstotliwość wejściowa nie powinna przekraczać 8 kHz.
- Gdy opcja “**PARUPd**” jest ustawiona na “**on rES**”, to zmiana parametrów “**muL**”, “**div**”, “**oFFSEt**”, “**Point**” oraz wszystkich parametrów dotyczących pracy przekaźników (patrz menu “**rELAY**”) nie wpływa na bieżący proces liczenia, a zmienione parametry zaczną obowiązywać dopiero po resecie (ręcznym lub automatycznym) lub ponownym uruchomieniu urządzenia. Gdy opcja jest ustawiona na “**immEd**”, to zmiana tych parametrów od razu wpływa na bieżący proces.

## 6.2. FUNKCJA DOZOWNIKA

Aby licznik **SLIK-94** pracował w funkcji dozownika, należy podłączyć go w odpowiedni sposób z układem wykonawczym (np. zaworami) i impulsatorem (np. przepływomierzem) oraz ustawić parametr "**A oFFS**" na wartość "**on**" (patrz opis **Menu "SECU"**).

W przykładzie pokazanym na stronie 19 producent przewiduje, że zostaną zastosowane dwa zawory: główny (o dużej średnicy) i pomocniczy (o małej średnicy).

Aby licznik pełnił funkcję dozownika (np. wskazywał ilość danej substancji, która została do nalania) parametr "**Funct**" należy ustawić na wartość, dla której impulsy z wykorzystanych wejść liczących będą odejmowane od stanu licznika. Jeżeli wejście programowalne { **C** } jest wykorzystywane do zmiany kierunku zliczania (patrz opis **Opcja "Pr inP"**) należy uwzględnić również stan tego wejścia.

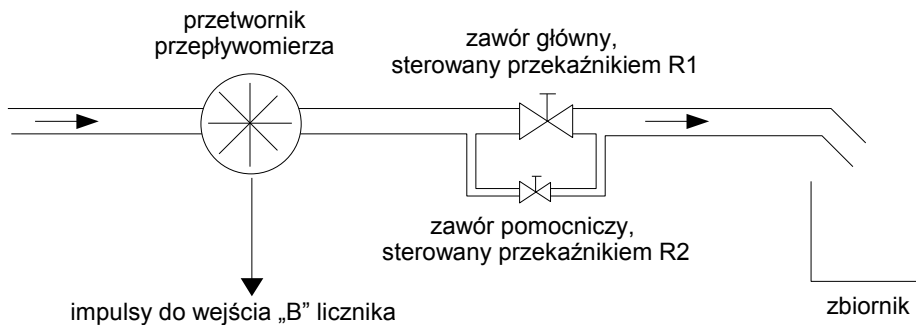
Dostępne sposoby podłączenia i ustawień parametrów przedstawia tabela 6.1.

<i>użyte wejście liczące</i>	<i>nastawa "Funct"</i>	<i>nastawa "Pr inP"</i>	<i>stan wejścia "C"</i>
B	"A - B"	"dirEct"	nieaktywny
B	"A - B"	inna od "dirEct"	dowolny
A	"A - B"	"dirEct"	aktywny
A lub B	"A + B"	"dirEct"	aktywny
A i B	"quAd 1" lub "quAd 4"	"dirEct"	nieaktywny
A i B	"quAd 1" lub "quAd 4"	inna od "dirEct"	dowolny
B i A	"quAd 1" lub "quAd 4"	"dirEct"	aktywny

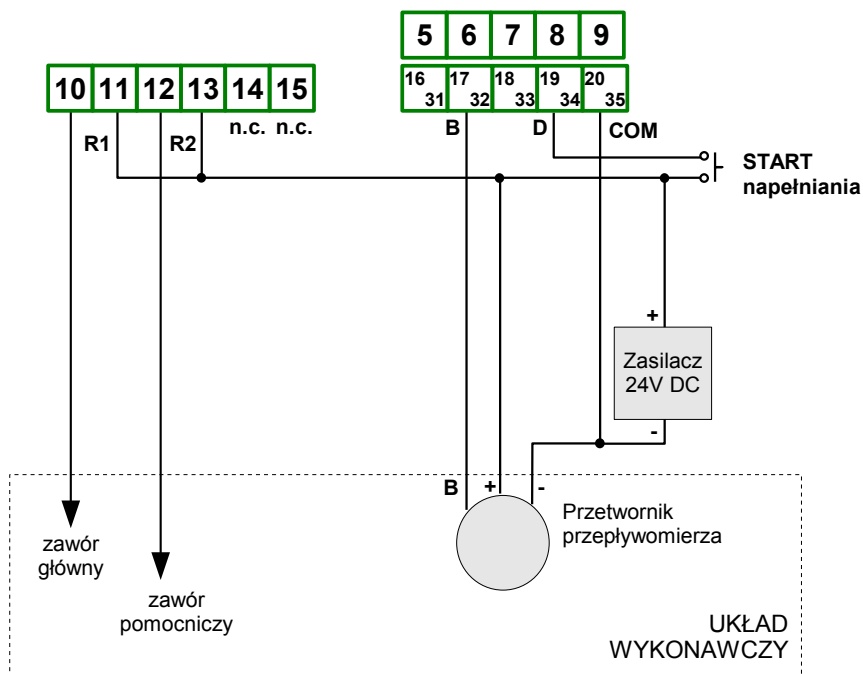
Tab. 6.1. Warunki realizacji funkcji dozownika

Ilość nalewanej substancji ustawia się za pomocą opcji "**oFFSEt**", która przy nastawie "**A oFFS**" = "**on**", pojawia się jako pierwsza w szybkim podglądzie progów i offsetu (patrz str. 34). Proponowany układ wykonawczy przedstawia Rys. 6.2, natomiast proponowany schemat połączeń Rys. 6.3.

Przykład wykorzystania funkcji dozownika opisano na str. 38.



Rys. 6.2. Proponowany układ wykonawczy



Rys. 6.3. Proponowany schemat połączeń

### **6.3. FUNKCJA AUTOPRESKALERA**

Funkcja ta umożliwia dostosowanie parametrów „**muL**”, „**div**” oraz „**Point**” do zadanej przez użytkownika liczby impulsów podawanych na wejście liczące i pożądanej wartości wyświetlanej wraz z nastawą miejsca dziesiętnego.

Aby uruchomić funkcję należy wybrać opcję „**AutoPr**” w menu „**PrESCA**” i nacisnąć klawisz **[ENTER]**. Po wyświetleniu pytania „**run ?**” należy potwierdzić zamiar uruchomienia funkcji poprzez powtórne wciśnięcie klawisza **[ENTER]**. Uruchomienie funkcji powoduje **skasowanie zawartości licznika** i wyświetlenie napisu „**StArt**” (dostosowanie wartości dzielnika, parametr „**div**”).

Gdy wyświetlany jest napis „**StArt**” licznik oczekuje na dostarczenie określonej liczby impulsów na wejście liczące. Użytkownik powinien dołączyć do wejścia liczącego urządzenie współpracujące z licznikiem i wygenerować taką liczbę impulsów dla jakiej określana będzie wartość wyświetlana. Po zliczeniu wymaganej liczby impulsów należy zatwierdzić wprowadzoną liczbę impulsów poprzez wciśnięcie klawisza **[ENTER]**. W kolejnym kroku wyświetlany jest napis „**SEtVAL**” (wprowadzanie wartości mnożnika, parametr „**muL**”). Po wciśnięciu klawisza **[ENTER]** urządzenie oczekuje na wprowadzenie wartości jaka powinna być wyświetlana (bez uwzględnienia przecinka) dla zadanej w poprzednim kroku liczby impulsów. Wprowadzoną wartość należy potwierdzić poprzez wciśnięcie i przytrzymanie klawisza **[ENTER]** przez co najmniej 2 sekundy. W kolejnym kroku wyświetlany jest napis „**SEtPnt**” (wprowadzanie pozycji przecinka, parametr „**Point**”). Po wciśnięciu klawisza **[ENTER]** urządzenie oczekuje na ustawienie przecinka (kropki dziesiętnej) na żądanej pozycji. Po zatwierdzeniu klawiszem **[ENTER]** wprowadzone nastawy są zapamiętywane w pamięci urządzenia i **kasowana jest wartość offsetu**.



Aby przerwać wykonywanie funkcji w dowolnym momencie należy wcisnąć klawisz **[ESC/MENU]**. Przerwanie wykonywania funkcji powoduje przywrócenie poprzednich wartości nastaw „**muL**”, „**div**” oraz „**Point**”. Wartość licznika nie jest przywracana.

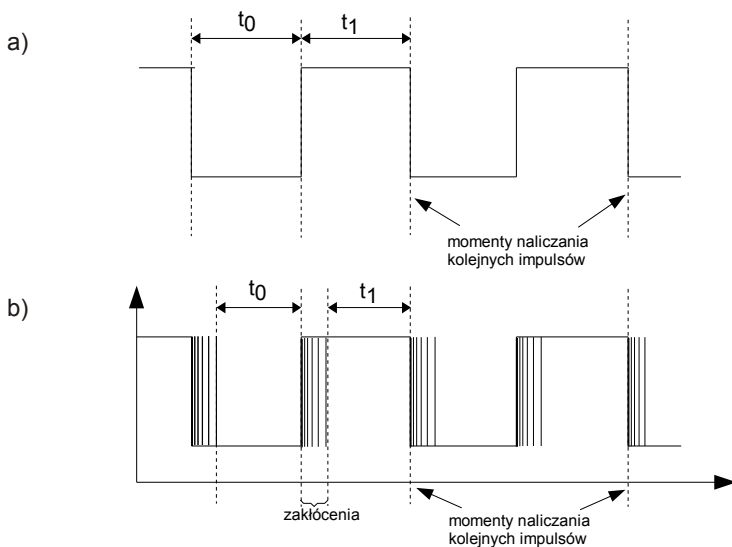
### **6.4. FILTR CYFROWY**

Aby umożliwić prawidłowe zliczanie impulsów pochodzących z impulsatora stykowego (mikroprzełącznik, przekaźnik) w liczniku został zaimplementowany cyfrowy filtr przeciwzakłóceńowy. Włączenia (wyłączenia) filtru można dokonać w menu lub zdalnie poprzez zapis odpowiedniego rejestru. Warunkiem prawidłowego zliczania jest zachowanie odpowiednich czasów trwania impulsów - przy włączonym filtrze czasy trwania stabilnych stanów „0” ( $t_0$ ) i „1” ( $t_1$ ) na wejściach muszą być nie mniejsze niż  $1/2F$ , gdzie  $F$  oznacza częstotliwość graniczną filtru w Hercach (patrz Tab. 6.2) w przypadku braku zakłóceń.

nastawa filtru (F)	$t_0, t_1$	częstotliwość wejściowa	typ wejścia
OFF	50,0 $\mu$ s / 100,0 $\mu$ s	10 kHz / 5 kHz	elektroniczne
10	50,0 ms	10 Hz	elektroniczne lub stykowe
20	25,0 ms	20 Hz	
30	16,7 ms	30 Hz	
40	12,5 ms	40 Hz	
50	10,0 ms	50 Hz	
60	8,3 ms	60 Hz	
70	7,2 ms	70 Hz	
80	6,3 ms	80 Hz	
90	5,6 ms	90 Hz	

Tab. 6.2. Wartości  $t_0, t_1$  w zależności od nastawy filtru F

Przy wyłączonym filtrze czasy  $t_0$  i  $t_1$  muszą być  $\geq 50 \mu$ s (patrz Rys. 6.4). Nastawa F="OFF" - filtr wyłączony, częstotliwość max. 10 kHz.



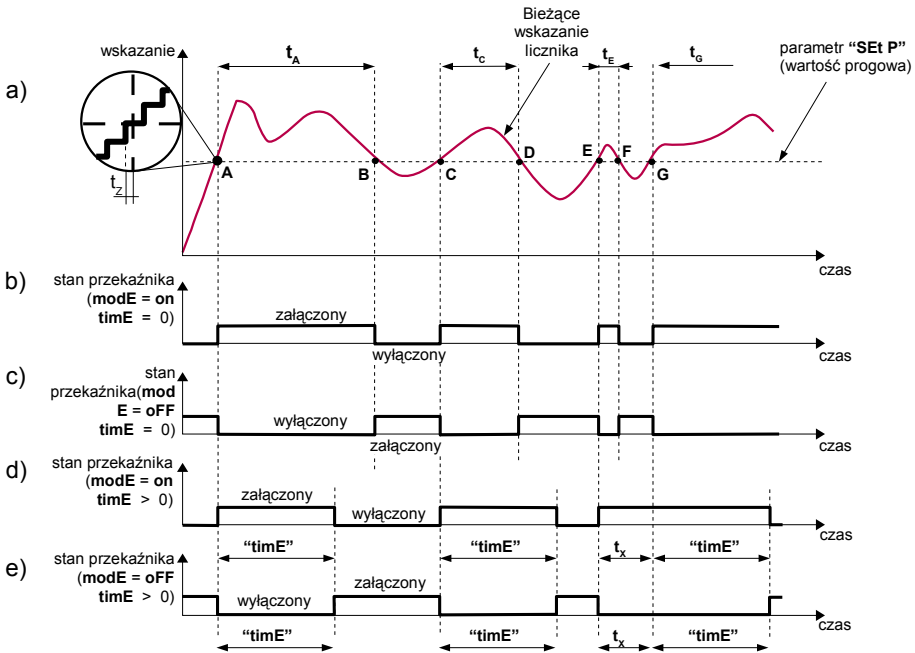
Rys. 6.4. Przebiegi podawane na wejścia zliczające:  
a) bez zakłończeń, b) z zakłończeniami pochodzącymi od drgań styków

## 6.5. STEROWANIE WYJŚĆ PRZEKAŹNIKOWYCH

Sterowanie urządzeń zewnętrznych na podstawie stanu licznika umożliwiają wyjścia przełącznikowe urządzenia. O stanie odpowiedniego wyjścia przełącznikowego informują diody LED (oznaczone literą „R”) znajdujące się na przednim panelu urządzenia.

Działanie wyjścia przełącznikowego opisane jest za pomocą parametrów: „SEtP”, „timE”, „unit” oraz „modE” (numer występujący za parametrem określa numer sterowanego przełącznika).

Zasada działania wyjścia przełącznikowego dla przykładowych ustawień parametrów przedstawiona jest na rysunku 6.5.



Objaśnienie:

- A, B, C, D, E, F, G - punkty przekroczenia ustawionej wartości progowej,
- $t_A$ ,  $t_c$ ,  $t_E$ ,  $t_G$  - czasy utrzymywania zawartości licznika równej co najmniej wartości progowej,
- $t_x$  - czas pomiędzy kolejnymi przekroczeniami wartości progowej (krótszy niż wartość parametru „timE”)
- $t_z$  - opóźnienie reakcji przełącznika

Rys. 6.5 Zasada pracy wyjścia przełącznikowego

Parametr „SEtP” określa **próg** zadziałania przełącznika (wykres: a). Podczas procesu sterowania wyjście przełącznikowe może zmienić stan na **aktywny tylko** po osiągnięciu przez licznik **wartości progowej** przy zliczaniu „w górę” (punkty A, C, E, G wykres: a). Stan **aktywny** przełącznika (załączony lub wyłączony) określa parametr „modE”.

Dla przełącznika R1 reakcja licznika na osiągnięcie **wartości progowej** jest natychmiastowa, natomiast dla pozostałych przełączników (jeśli są dostępne) wymagane jest aby zawartość licznika była większa lub równa **wartości progowej** przez co najmniej 20 ms.

Dla progu przełącznika R1 możliwe jest ustawienie funkcji **AUTORESET** - automatycznego zerowania stanu licznika i ustawienia wartości określonej parametrem **“OFFSEt”** po osiągnięciu przez licznik **wartości progowej** (dla **“ArESEt”** = **“on Pr1”**) lub automatycznego ustawienia wartości równej: (**SEtP 1** + **“OFFSEt”** - 1), po osiągnięciu przez licznik wartości mniejszej od 0 (dla **“ArESEt”** = **“on 0”**).

Jeżeli aktywna jest funkcja **AUTORESET** przełączniki inne niż R1 (jeśli są dostępne) mogą być sterowane, o ile **wartości progowe** ustawione dla tych przełączników będą mniejsze niż **wartość progowa** przełącznika R1 (dla **“ArESEt”** = **“on Pr1”**) lub nie mniejsze od 0 (dla **“ArESEt”** = **“on 0”**).

Maksymalne opóźnienie pomiędzy osiągnięciem przez licznik wartości progu danego przełącznika (i autoresetu) a załączeniem tego przełącznika wynosi 15ms dla wyjść OC i 20ms dla wyjść przełącznikowych.



Dla aktywnej funkcji **AUTORESET** i szybkich zmian stanu licznika, przełączniki inne niż R1 (jeśli są dostępne) mogą nie zmienić stanu na **aktywny** gdyż czas pomiędzy osiągnięciem **wartości progowej** dla jednego z tych przełączników i **wartości progowej** dla przełącznika R1 (większej niż dla pozostałych przełączników) będzie zbyt krótki.

Należy zwrócić uwagę aby przy włączonej funkcji **AUTORESET**, wartość nastawy **„OFFSEt”** była mniejsza od progu zadziałania autokasowania przy ustawionym **“ArESEt”** = **“on Pr1”** oraz aby suma wartości progu przełącznika R1 i nastawy **„OFFSEt”** była większa od 0 przy ustawionym **“ArESEt”** = **“on 0”**. W przeciwnym przypadku licznik wskazywać może błędne wyniki lub nie będzie zliczać prawidłowo.

Parametr **“timE”** określa jak długo od momentu osiągnięcia przez licznik **wartości progowej** przełącznik ma pozostać w stanie **aktywnym**.

- Jeśli parametr **“timE”** zostanie ustawiony na wartość równą **“0”** to przełącznik pozostanie w stanie **aktywnym** tak długo (czasy:  $t_A, t_C, t_E, t_G$ ) jak zawartość licznika będzie równa co najmniej **wartości progowej** (wykresy: b, c). W przypadku gdy czasy  $t_A, t_C, t_E, t_G$  będą miały wartość mniejszą niż opóźnienie reakcji przełącznika (czas  $t_Z$ ), przełącznik nie zdąży zmienić stanu na **aktywny**.
- Jeśli parametr **“timE”** zostanie ustawiony na wartość większą niż **“0”** to przełącznik pozostanie w stanie **aktywnym** przez czas określony parametrem **“timE”** bez względu na zawartość licznika (wykresy: d, e). W przypadku gdy czas ( $t_X$ ) pomiędzy kolejnymi przekroczeniami (“w górę”) **wartości progowej** będzie mniejszy niż czas określony przez parametr **“timE”**, czas załączenia przełącznika zostanie wydłużony o wartość **“timE”**.



Gdy parametr **“timE1”** = **“0”** i aktywna jest funkcja **AUTORESET** przełącznik R1 nie zmieni stanu na **aktywny** lub ze względu na opóźnienia zostanie aktywowany na bardzo krótki czas. Jeżeli użytkownik chce zrezygnować z jego wykorzystania, zaleca się nastawić tryb jego pracy na nieaktywny (**„mode 1”** = **“noAct”**).

Parametr **“mode”** może zostać ustawiony na wartość **“modbus”**, umożliwiając w ten sposób sterowanie przekaźników poprzez interfejs szeregowy. W tym przypadku stany przekaźników są całkowicie niezależne od stanu licznika, nastaw progów i czasu załączenia, a zmiana stanu przekaźników realizowana jest wyłącznie poprzez zapisy młodszych bajtów odpowiednich rejestrów (patrz **WYKAZ REJESTRÓW**) poprzez interfejs RS 485. Gdy parametr **“mode”** jest ustawiony na wartość **“on”** lub **“off”**, zapisy tych rejestrów nie powodują żadnych reakcji przekaźników, a odczyty z nich zawsze wskazują aktualny stan danego przekaźnika.



Jeżeli aktywny jest tryb **“modbus”**, po wyłączeniu i ponownym włączeniu zasilania, przekaźniki będą w stanie nieaktywnym.

Wszystkie parametry dotyczące wyjść przekaźnikowych opisane są w rozdziale **Menu “rELAY”**.

## **7. PROGRAMOWANIE URZĄDZENIA**

Menu urządzenia umożliwia ustawienie wszystkich parametrów urządzenia dotyczących m.in. pracy wyjść przekaźnikowych, sposobu reagowania na sytuacje alarmowe, ustawień dostępu. Znaczenie poszczególnych parametrów urządzenia zostało opisane w rozdziale **OPIS MENU**.

Wybrane parametry urządzenia dostępne są bez konieczności wywołania menu. Po naciśnięciu przycisku **[^]**, wyświetlana będzie naprzemiennie nazwa progów (np. **“rELPr1”**) oraz jego aktualna wartość (gdy aktywna jest funkcja dozownika możliwa jest również modyfikacja parametru **“offset”**). Jeśli w ciągu 5 sek. użytkownik nie naciśnie żadnego przycisku, urządzenie powraca do wyświetlania pomiaru. Jeśli ustawiona jest opcja swobodnego dostępu do wartości progowej lub do wartości progowej i offsetu (patrz opis **Menu “SECu”**), użytkownik może zmodyfikować odpowiednią nastawę poprzez wciśnięcie klawisza **[ENTER]** i wpisanie żądanej wartości (patrz **EDYCJA PARAMETRÓW**).



W trybie swobodnego dostępu do progów (offsetu) po zatwierdzeniu zmiany progów nowa wartość wyświetlana jest na przemian z numerem progów (offsetu) jeszcze przez kilka sekund. W tym czasie można skontrolować wprowadzone zmiany progów lub klawiszami **[^]** i **[v]** przejść do edycji innego progów (lub offsetu).

### **7.1. OBSŁUGA MENU URZĄDZENIA**

Do menu przechodzimy naciskając i przytrzymując przez co najmniej 2 sekundy przycisk **[ESC/MENU]** w trybie zliczania. Jeśli hasło zostało zdefiniowane za pomocą opcji **“SetCod”**, to użytkownik musi je podać przed przejściem do opcji menu. Wpisywanie hasła odbywa się analogicznie do zmiany parametru liczbowego (patrz **EDYCJA PARAMETRÓW**), przy czym wyświetlana jest tylko aktualnie edytowana cyfra, a pozostałe zastąpione są myślnikami. Po zatwierdzeniu ostatniej cyfry wyświetlona zostanie pierwsza z opcji menu lub, w przypadku podania błędnego hasła, napis **“Error”**.



Należy zachować szczególną ostrożność podczas zmiany parametrów pracy urządzenia. O ile to możliwe zaleca się wyłączenie obiektu sterowanego i wyzerowanie liczników na czas zmiany nastaw.



## Funkcje klawiszy podczas wyboru podmenu oraz parametru do edycji:



Zmiana bieżącej pozycji w menu (wybór menu niższego poziomu lub parametru do edycji). Nazwa wybranej opcji pokazywana jest na wyświetlaczu.



Działanie klawisza **[ENTER]** zależy od typu bieżącej pozycji Menu:

- jeśli pozycja w menu odpowiada jednemu z parametrów urządzenia, wciśnięcie **[ENTER]** powoduje rozpoczęcie edycji parametru,
- jeśli pozycja w menu jest przejściem do menu niższego poziomu, po naciśnięciu **[ENTER]** na wyświetlaczu pokazywana jest pierwsza z opcji wybranego poziomu menu.



Klawisz **[ESC/MENU]** powoduje opuszczenie bieżącego poziomu menu i powrót do menu nadrzędnego (lub do trybu pomiarowego).



Po upływie ok. 1 minuty od ostatniego użycia klawiszy, urządzenie powraca z dowolnego poziomu menu do trybu pomiarowego (tylko wtedy gdy żaden z parametrów nie jest w trybie edycji).

## 7.2. EDYCJA PARAMETRÓW

Aby wejść do trybu edycji parametru umożliwiającego modyfikację wartości jednego z parametrów urządzenia, należy wybrać odpowiednią opcję w menu za pomocą przycisków **[^]** **[v]** i nacisnąć przycisk **[ENTER]**.

### 7.2.1. Parametry numeryczne (tryb zmiany cyfry)

Parametry numeryczne wyświetlane są jako liczby w formacie dziesiętnym. Sposób wprowadzania nowej wartości zależy od wybranej metody edycji (parametr „Edit”).

W trybie *zmiany cyfry* („Edit”=„dig”) wciśnięcie jednego z przycisków **[^]**, **[v]** powoduje zmianę bieżącej (tj. migającej) cyfry lub znaku liczby (+/-). Krótkie przyciśnięcie **[ENTER]** powoduje przejście do edycji następnej pozycji dziesiętnej.

Wciśnięcie i przytrzymanie **[ENTER]** przez co najmniej 2 sek. powoduje wyświetlenie pytania o zapamiętanie ustawionej wartości (napis „Set?”). Ponowne, krótkie naciśnięcie klawisza **[ENTER]** po wyświetleniu pytania „Set?” powoduje zapamiętanie wprowadzonych zmian i zakończenie edycji parametru. Naciśnięcie klawisza **[ESC]** po wyświetleniu pytania „Set?” powoduje anulowanie wprowadzonych zmian parametru oraz powrót do menu.

### 7.2.2. Parametry numeryczne (tryb płynnej zmiany wartości)

W trybie *płynnej zmiany wartości* („Edit”=„Slid”) przyciskom **[^]**, **[v]** przydzielona zostaje odpowiednia funkcja. Podczas zwiększania wartości przycisk **[^]** pełni funkcję *przycisku przyspieszania* natomiast przycisk **[v]** pełni funkcję *przycisku spowalniania*. Podczas zmniejszania wartości przycisk **[v]** pełni funkcję *przycisku przyspieszania* natomiast przycisk **[^]** pełni funkcję *przycisku spowalniania*.

Krótkie naciśnięcie *przycisku przyspieszania* powoduje zmianę wartości parametru o 1. Wciśnięcie i przytrzymanie *przycisku przyspieszania* powoduje płynną zmianę wartości parametru. Im dłużej trzymany jest *przycisk przyspieszania* tym szybciej następuje zmiana wartości. Krótkie przyciśnięcie *przycisku spowalniania* podczas trzymania *przycisku*

przyśpieszania powoduje chwilowe zmniejszenie szybkości zmiany wartości. Wciśnięcie i przytrzymanie przycisku spowalniania podczas trzymania przycisku przyśpieszania powoduje zmniejszenie i utrzymanie na stałym poziomie szybkości zmiany wartości. Jeżeli przy wciśniętych obydwu przyciskach puszczony zostanie przycisk przyśpieszania to funkcja klawiszy zostanie zamieniona i wartość parametru będzie się zmieniała w kierunku przeciwnym. Początkowa prędkość zmiany wartości będzie taka jak w chwili gdy wciśnięte były obydwa przyciski.

Wciśnięcie i przytrzymanie **[ENTER]** przez co najmniej 2 sek. powoduje wyświetlenie pytania o zapamiętanie ustawionej wartości (napis **"SET?"**). Ponowne, krótkie naciśnięcie klawisza **[ENTER]** po wyświetleniu pytania **"SET?"** powoduje zapamiętanie wprowadzonych zmian i zakończenie edycji parametru. Naciśnięcie klawisza **[ESC]** po wyświetleniu pytania **"SET?"** powoduje anulowanie wprowadzonych zmian parametru oraz powrót do menu.

### 7.2.3. Parametry przełącznikowe (typu "LISTA")

Parametry przełącznikowe można przedstawić w postaci listy, z której dla danego parametru można wybrać tylko jedną z opcji dostępnych na liście. Wybór opcji dla parametru przełącznikowego dokonywany jest za pomocą przycisków **[^]**, **[v]**.

Krótkie naciśnięcie klawisza **[ENTER]** powoduje wyświetlenie pytania o zapamiętanie ustawionej wartości (napis **"SET?"**). Ponowne, krótkie naciśnięcie klawisza **[ENTER]** po wyświetleniu pytania **"SET?"** powoduje zapamiętanie wprowadzonych zmian i zakończenie edycji parametru. Naciśnięcie klawisza **[ESC]** po wyświetleniu pytania **"SET?"** powoduje anulowanie wprowadzonych zmian parametru oraz powrót do menu.

#### **Funkcje klawiszy podczas edycji parametrów numerycznych oraz przełącznikowych:**



Dla parametrów numerycznych:

- zmiana wartości bieżącej (tj. migającej) cyfry
- zmiana całej wartości (przyśpieszanie, zwalnianie, zmiana kierunku)

Dla parametrów przełącznikowych - zmiana stanu przełącznika.



W przypadku parametrów numerycznych krótkie przyciśnięcie **[ENTER]** powoduje przejście do edycji następnej pozycji dziesiętnej natomiast przytrzymanie przez co najmniej 2 sek. powoduje wyświetlenie pytania **"SET?"**. W przypadku parametrów przełącznikowych krótkie przyciśnięcie **[ENTER]** powoduje wyświetlenie pytania **"SET?"**. Ponowne, krótkie naciśnięcie klawisza **[ENTER]** po wyświetleniu pytania **"SET?"** powoduje zapamiętanie wprowadzonych zmian i zakończenie edycji parametru.



Anulowanie wprowadzanych zmian (nie zatwierdzonych klawiszem **[ENTER]** po pojawieniu się pytania **"SET?"**) oraz powrót do menu.

### 7.3. OPIS MENU

**"Cd - - - -"** - zapytanie o hasło. Jeżeli ustawiono hasło operatora na wartość inną niż **„0000”**, to każde wejście do obsługi menu poprzedzone jest zapytaniem o hasło. W przypadku podania prawidłowego hasła urządzenie przechodzi do menu, natomiast w przypadku podania błędnego hasła na wyświetlaczu pojawia się napis **"Error"** i po chwili oprogramowanie powraca do trybu pomiarowego.



Ponieważ na wyświetlaczu 7-segmentowym nie można bezpośrednio wyświetlić litery „m”, zastąpiono ją oznaczeniem “ $\bar{m}$ ”. W instrukcji jednak dla jasności zastosowano pisownię normalną (przykładowo “**modE**”).

### 7.3.1. Menu “rELAy”

Menu zawiera opcje konfigurujące pracę wyjść przekaźnikowych oraz diod LED oznaczonych literą „R” (np. „R1”). Jeżeli w urządzeniu dostępnych jest kilka wyjść przekaźnikowych to każde z wyjść posiada własne menu konfiguracji pracy (np. menu „rELAy1” dla przekaźnika „R1”). Zasada działania wyjść przekaźnikowych została opisana w rozdziale **STEROWANIE WYJŚĆ PRZEKAŹNIKOWYCH**.



Gdy opcja “PARUpd” jest ustawiona na “on rES”, to zmiana parametrów “muL”, “div”, “oFFSET”, “Point” oraz wszystkich parametrów dotyczących pracy przekaźników (patrz menu “rELAy”) nie wpływa na bieżący proces liczenia, a zmienione parametry zaczną obowiązywać dopiero po resecie (ręcznym lub automatycznym) lub ponownym uruchomieniu urządzenia. Gdy opcja jest ustawiona na “immEd”, to zmiana tych parametrów od razu wpływa na bieżący proces.

“SEtP” - ustawienie progu przekaźnika (w zakresie -99999 ÷ 999999). Liczbę ujemną wprowadzić można poprzez wpisanie znaku ‘-’ na pierwszej pozycji dziesiętnej (za pomocą przycisków [^], [V]).

“modE” - tryb pracy przekaźnika. Określa stan **aktywny** przekaźnika czyli stan przekaźnika po osiągnięciu przez licznik **wartości progowej**, przy zliczaniu “w górę”. Dostępne są następujące możliwości:

“noAct” - przekaźnik wyłączony na stałe,

“on” - przekaźnik załącza się, gdy licznik osiągnie **wartość progową**,

“oFF” - przekaźnik wyłącza się, gdy licznik osiągnie **wartość progową**,

“modbuS” - przekaźnik sterowany jest poprzez łącze komunikacyjne RS 485, niezależnie od stanu licznika i ustawień parametrów “SEtP” oraz “time”.



- Świecąca dioda LED oznacza zwarcie styków przekaźnika.
- Jeżeli aktywny jest tryb “modbuS”, po wyłączeniu i ponownym włączeniu zasilania, przekaźniki będą w stanie rozwartym.

“time” - czas utrzymywania przekaźnika w stanie **aktywnym**. Czas opóźnienia określany jest z dokładnością 0.1 (w zakresie: 0 ÷ 99.9). Jednostka w jakiej wyrażony jest czas określona jest przez parametr “unit”. Nastawienie na wartość 0.0 powoduje utrzymywanie **aktywnego** stanu przekaźnika tak długo dopóki zawartość licznika będzie większa lub równa **wartości progowej**.



Gdy parametr “time” = “0” i aktywna jest funkcja **AUTORESET** przekaźnik nie zmieni stanu na **aktywny** lub ze względu na opóźnienia zostanie aktywowany na bardzo krótki czas. Jeżeli użytkownik chce zrezygnować z jego wykorzystania, zaleca

się nastawić tryb jego pracy na nieaktywny („**mode**” = „**noAct**”).

“**unit**” - jednostka, w jakiej wyrażony jest czas “**time**”. Dostępne są 2 opcje:

“**min**” - minuty  
“**SEC**” - sekundy

“**rEF**” - punkt odniesienia (offset) wartości progowej. Dostępne są 2 opcje:

“**Std**” - punktem odniesienia (offset) jest wartość 0  
“**rELPr1**” - punktem odniesienia (offset) jest wartość progu przełącznika **R1**



Parametr ten nie jest dostępny dla przełącznika **R1**. Gdy włączona jest opcja **rELPr1**, to próg zmiany stanu przełącznika przesunięty jest o wartość progu przełącznika **R1**. Czyli zmiana stanu przełącznika innego niż **R1** będzie następowała o zadaną liczbę jednostek wcześniej lub później względem wartości progu przełącznika **R1**.

### 7.3.2. Opcja “**Funct**”

Parametr ten pozwala określić sposób działania licznika. Dostępne są następujące tryby:

- “**A + B**” - powoduje włączanie trybu **dodawania** (A+B). Impulsy podawane na wejścia A i B są dodawane do stanu licznika,
- “**A - B**” - powoduje włączanie trybu **odejmowania** (A-B). Impulsy podawane na wejście A są dodawane do stanu licznika, natomiast impulsy podawane na wejście B są odejmowane od stanu licznika.
- “**qUAd-1**” - powoduje włączanie trybu licznika **kwadraturowego** o normalnej rozdzielczości, naliczany jest 1 impuls na każdy pełny cykl kwadraturowy na wejściach A i B
- “**qUAd-4**” - powoduje włączanie trybu licznika **kwadraturowego** o podwyższonej rozdzielczości, impulsy naliczane są co 1/4 cyklu, co daje naliczenie 4 impulsów na każdy pełny cykl kwadraturowy na wejściach A i B.

### 7.3.3. Opcja “**rESet**”

Parametr określa źródło kasowania zawartości licznika (resetowania). Dostępne są opcje:

- “**ALL**” - powoduje uaktywnienie zarówno ręcznego (przycisk **[RESET]**), jak i elektrycznego kasowania licznika;
- “**EL**” - umożliwia uaktywnienie dodatkowego wejścia kasującego. Podanie stanu aktywnego na to wejście powoduje wyzerowanie licznika. Stan aktywny na wejściu kasującym musi trwać co najmniej 1 ms. W tym trybie kasowanie ręczne jest niedostępne;

- "mAn"** - powoduje włączenie możliwości ręcznego kasowania zawartości licznika poprzez przyśnięcie przycisku **[RESET]** na płycie czołowej licznika. Operacja ta wymaga potwierdzenia kasowania klawiszem **[ENTER]**. Potwierdzenie kasowania powoduje wyzerowanie zawartości licznika i ustawienie wartości określonej nastawą **"oFFSEt"**; W tym trybie kasowanie poprzez wejście kasujące jest niedostępne;
- "nonE"** - wyłącza możliwość resetowania licznika ręcznie i elektrycznie.



Kasowanie licznika jest możliwe poprzez zapis wartości 0000h do odpowiednich rejestrów poprzez interfejs RS 485. Taki sposób kasowania dostępny jest we wszystkich w trybach ("ALL", "EL", "mAn", „nonE”).

#### 7.3.4. Opcja "ArESEt"

Parametr uaktywnia funkcję **AUTORESET**. Funkcja ta powoduje, samoczynne zresetowanie licznika po osiągnięciu **wartości progowej** wyzwiania przełącznika R1 albo po osiągnięciu wartości mniejszej od 0.

Dostępne są opcje:

- "oFF" - samoczynne resetowanie wyłączone,
- "on Pr1" - samoczynne resetowanie po osiągnięciu wartości progowej wyzwiania przełącznika R1 lub większej, po resece na wyświetlaczu licznika pojawia się wartość równa nastawie "oFFSEt";
- "on 0" - samoczynne resetowanie po osiągnięciu wartości mniejszej od 0, po resece na wyświetlaczu licznika pojawia się wartość (**SEtP 1** + "oFFSEt" - 1).



Należy zwrócić uwagę aby przy włączonej funkcji **AUTORESET**, wartość nastawy „oFFSEt” była mniejsza od progu zadziałania autokasowania przy ustawionym "ArESEt"="on Pr1" oraz aby suma wartości progu przełącznika R1 i nastawy „oFFSEt” była większa od 0 przy ustawionym "ArESEt"="on 0". W przeciwnym przypadku licznik wskazywać może błędne wyniki lub nie będzie zliczać prawidłowo.

#### 7.3.5. Opcja "FILtEr"

Parametr uaktywnia filtr przeciwzakłóceńowy. Filtr ten eliminuje błędy naliczania impulsów w przypadku zastosowania wejść stykowych.

Dostępne nastawy: "oFF", "10" ÷ "90" (patrz opis: FILTR CYFROWY, str. 20).

#### 7.3.6. Opcja "Pr inP"

Parametr ten umożliwia wybór funkcji wejścia programowalnego. Podanie stanu aktywnego na to wejście powoduje uaktywnienie wybranej funkcji. Dostępne są następujące możliwości:

- "diSAbL" - wejście programowalne nieaktywne,
- "dirEct" - zmiana kierunku zliczania - stan aktywny powoduje zmianę funkcji realizowanej przez licznik z „A-B” na „B-A”, z „A+B” na „-(A+B)” oraz zmianę kierunku zliczania dla trybów „quad-1” i „quad-4”,
- "inhibi" - zatrzymanie zliczania.

### 7.3.7. Opcja "PARUPd"

Opcja ta pozwala określić od kiedy zmienione w menu parametry "mul", "div", "oFFSEt", "Point" oraz wszystkie parametry przekaźników mają wpływać na proces liczenia. Dostępne są następujące możliwości:

- "immed" - nowe nastawy natychmiast wpływają na bieżący proces liczenia,
- "on rES" - zmienione parametry zostaną wprowadzone po resecie (ręcznym lub automatycznym) lub ponownym uruchomieniu urządzenia.

### 7.3.8. Menu "PrESCA"

Menu pozwala określić parametry wbudowanej funkcji preskalera. Funkcja ta umożliwia dostosowanie sposobu przeliczania i wyświetlania zliczonych impulsów do wymagań użytkownika.



Gdy opcja "PARUPd" jest ustawiona na "on rES", to zmiana parametrów "mul", "div", "oFFSEt", "Point" oraz wszystkich parametrów dotyczących pracy przekaźników (patrz menu "rELAy") nie wpływa na bieżący proces liczenia, a zmienione parametry zaczną obowiązywać dopiero po resecie (ręcznym lub automatycznym) lub ponownym uruchomieniu urządzenia. Gdy opcja jest ustawiona na "immEd", to zmiana tych parametrów od razu wpływa na bieżący proces.

"mul" - mnożnik, zakres: -99999 do 999999,

"div" - dzielnik, zakres: 1 do 999999 (wartość licznika wstępnego moduło, czyli licznika, który zlicza od 0 do ustawionej wartości, a po jej osiągnięciu ponownie zaczyna zliczać od 0),

"oFFSEt" - offset, zakres: -99999 do 999999 (stała wartość, która dodawana jest do aktualnego wyniku zliczania, w ten sposób uzyskać można przesunięcie skali, jak we wzorze poniżej),

"Point" - pozycja kropki dziesiętnej (liczba cyfr wyświetlanych po przecinku).

Wartość wyświetlana wyznaczana jest wzorem:

$$W = (L_m \times "mul") + \frac{L_w \times "mul"}{"div"} + "oFFSEt"$$

gdzie: W - wartość wyświetlana  
 L<sub>m</sub> - zawartość rejestru licznika głównego  
 L<sub>w</sub> - zawartość rejestru licznika wstępnego



Wartości "div" nie można ustawić na "000000", w takim przypadku niemożliwe będzie zatwierdzenie wartości.


Liczniki wstępny i główny są rejestrami wewnętrznymi urządzenia i przechowują nie przeliczoną (za pomocą mnożnika i dzielnika) liczbę impulsów jaka była podana na wejścia licznika. Licznik wstępny przechowuje ułamkową część ostatecznego wyniku (o ile nastawa "div" została odpowiednio ustawiona). Licznik główny natomiast - część całkowitą wyniku. Jeżeli wartość "div" ustawiona jest na 1, to licznik główny przechowuje liczbę impulsów podanych na wejścia zliczające.

### W liczniku stosowana jest arytmetyka stałoprzecinkowa (z zaokrągleniem w dół).

"AutoPr" - funkcja autopreskalera. Wciśnięcie klawisza [ENTER] powoduje wyświetlenie pytania „run?”. Aby rozpocząć procedurę dostosowania parametrów "mul", "div" oraz "Point" należy wcisnąć klawisz [ENTER], aby zrezygnować z wykonania tej funkcji należy wcisnąć klawisz [ESC/MENU]. Dokładny opis funkcji znajduje się w rozdziale **FUNKCJA AUTOPRESKALERA** na stronie 20.

#### 7.3.9. Menu "rS-485"

Menu zawiera opcje konfigurujące interfejs RS 485:

- "Addr" - parametr określa adres urządzenia, zgodnie z protokołem Modbus (od 0 do 199).  
Jeśli adres ustalony jest na 0, to urządzenie odpowiada na adres FFh
- "bAud" - opcja określa prędkość transmisji, w bitach/sekundę. Dostępnych jest 8 możliwości: "1200", "2400", "4800", "9600", "19200", "38400", "57600", "115200"
- "mbAccE" - opcja ta pozwala określić sposób dostępu do rejestrów konfiguracyjnych urządzenia poprzez interfejs RS 485. Dostępne są następujące możliwości:
- "on" - zapisywanie rejestrów poprzez interfejs RS485 jest dozwolone,
  - "off" - zapisywanie rejestrów poprzez interfejs RS485 jest zabronione.
-  Blokada zapisu nie dotyczy rejestru nr 04h ÷ 08h (patrz: **WYKAZ REJESTRÓW**).
- "mbtimE" - parametr określa maksymalny dopuszczalny czas (w sek.) pomiędzy kolejnymi poprawnymi ramkami modbusowymi odebranymi przez urządzenie. Parametr "mbtimE" może zostać ustawiony w zakresie od 0 do 99 sekund. Wartość 0 oznacza, że czas pomiędzy kolejnymi ramkami nie będzie kontrolowany.
- "rESP" - opcja ta pozwala określić minimalny czas po którym urządzenie odpowiada na zapytanie zgodne ze standardem Modbus, odebrane poprzez interfejs RS485. Protokół transmisji Modbus RTU określa minimalny czas identyfikacji/rozdzielenia poszczególnych ramek, równy czasowi przesyłania 3,5 znaku. Zastosowany w urządzeniu nowoczesny, szybki procesor typu RISC umożliwia niemalże natychmiastową odpowiedź po odebraniu zapytania. Dzięki temu przy dużych prędkościach transmisji czas odpowiedzi urządzenia na zapytanie jest bardzo krótki. Jeżeli **SLIK-94** współpracuje z urządzeniem (konwerterem) niedostosowanym do tak szybkich odpowiedzi, to przy dużych prędkościach transmisji (parametr "bAud") należy wprowadzić dodatkowe opóźnienie



odpowiedzi. Umożliwia to współpracę **SLIK-94** z wolniejszymi urządzeniami, przy ustawieniu dużej prędkości transmisji. Dostępne są następujące możliwości:

- "Std"** - odpowiedź urządzenia następuje bez dodatkowych opóźnień  
**"10c"**  
**"20c"**  
**"50c"**  
**"100c"**  
**"200c"**
- } - odpowiedź urządzenia następuje z dodatkowym opóźnieniem równym czasowi wysyłania 10, 20, 50, 100 lub 200 znaków.



W większości przypadków parametr **"rESP"** należy ustawić na wartość **"Std"** (brak dodatkowych opóźnień). W przypadku niektórych konwerterów niedostosowanych do prędkości transmisji większej niż 19200 bit/sek. parametr **"rESP"** należy ustawić na wartość zgodną z tabelicą Tab.7.1. Przy współpracy **SLIK-94** z konwerterami innych producentów parametr **"rESP"** należy ustawić doświadczalnie na wartość, dla której nie będą występowały błędy transmisji.

<b>Parametr "bAud"</b>	"38.4"	"57.6"	"115.2"
<b>Parametr "rESP"</b>	" 10c"	" 20c"	" 50c"

Tab.7.1. Ustawienia parametru **"rESP"**

### 7.3.10. Menu **"SECu"**

Menu zawiera opcje regulujące dostęp do ustawialnych parametrów urządzenia:

**"SEtCod"** - hasło użytkownika (4-cyfrowa liczba). Jeśli parametr ustawiony jest na wartość **"0000"**, hasło jest wyłączone.

**Jeśli użytkownik zapomni hasła, które uprzednio ustawił, aby uzyskać dostęp do menu wykorzystać można jednorazowe hasło awaryjne. W tym celu należy skontaktować się z Działem Handlowym. Wprowadzenie hasła jednorazowego powoduje skasowanie hasła użytkownika (t.j. ustawienie wartości „0000”).**



Hasła jednorazowego można użyć **TYLKO RAZ!**, po jego wykorzystaniu zostanie anulowane. Możliwość użycia hasła jednorazowego można odnowić jedynie poprzez przesłanie urządzenia do serwisu.

**"A rEL1"÷"A rEL4"** - opcje umożliwiają zezwolenie (**"on"**) lub zakaz (**"oFF"**) modyfikacji progów zadziałania przełączników/diod R1 ÷ R4 w trybie pomiarowym bez znajomości hasła użytkownika

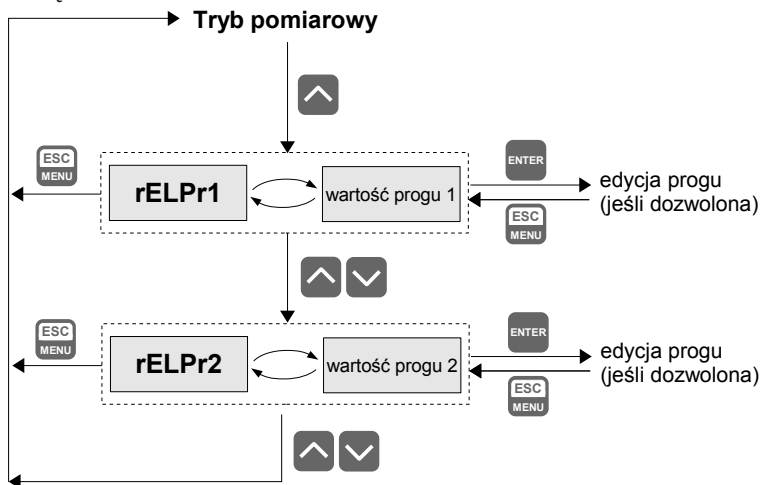
Obsługę szybkiego dostępu do wartości progu przedstawia rysunek 7.1.

**"A oFFS"** - opcja umożliwia zezwolenie (**"on"**) lub zakaz (**"oFF"**) modyfikacji nastawy offsetu w trybie pomiarowym bez znajomości hasła użytkownika. Zezwolenie na modyfikację nastawy offsetu umożliwia wykorzystanie licznika w funkcji dozownika.

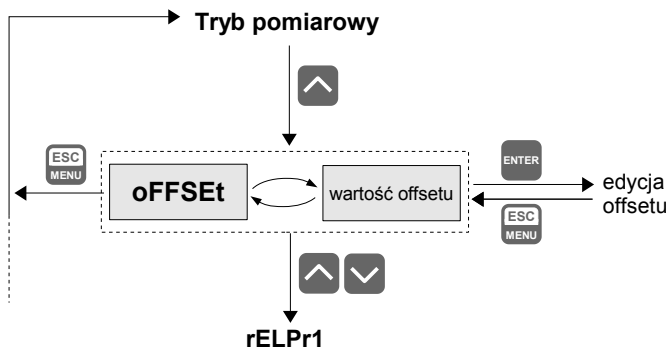
Z trybu pomiarowego można wejść w tryb podglądu i edycji (jeżeli ustawiono odpowiednio opcje „A rEL”, „A oFFS”) przyciskając klawisz [^]. W zależności od nastawy „A oFFS” możliwe są 2 sposoby obsługi w trybie podglądu (patrz Rys. 7.1, Rys. 7.2).



Liczba dostępnych do podglądu/edycji progów przekąźnikowych zależy jest od wersji urządzenia.



Rys. 7.1. Obsługa szybkiego dostępu dla opcji „A oFFS” = „oFF”



Rys. 7.2. Obsługa szybkiego dostępu dla opcji „A oFFS” = „on”

### **7.3.11. Opcja "briGHt"**

Parametr ten określa stopień jasności wyświetlacza w zakresie od 1 do 8.

### **7.3.12. Opcja "Edit"**

Parametr umożliwia wybór sposobu edycji parametrów numerycznych:

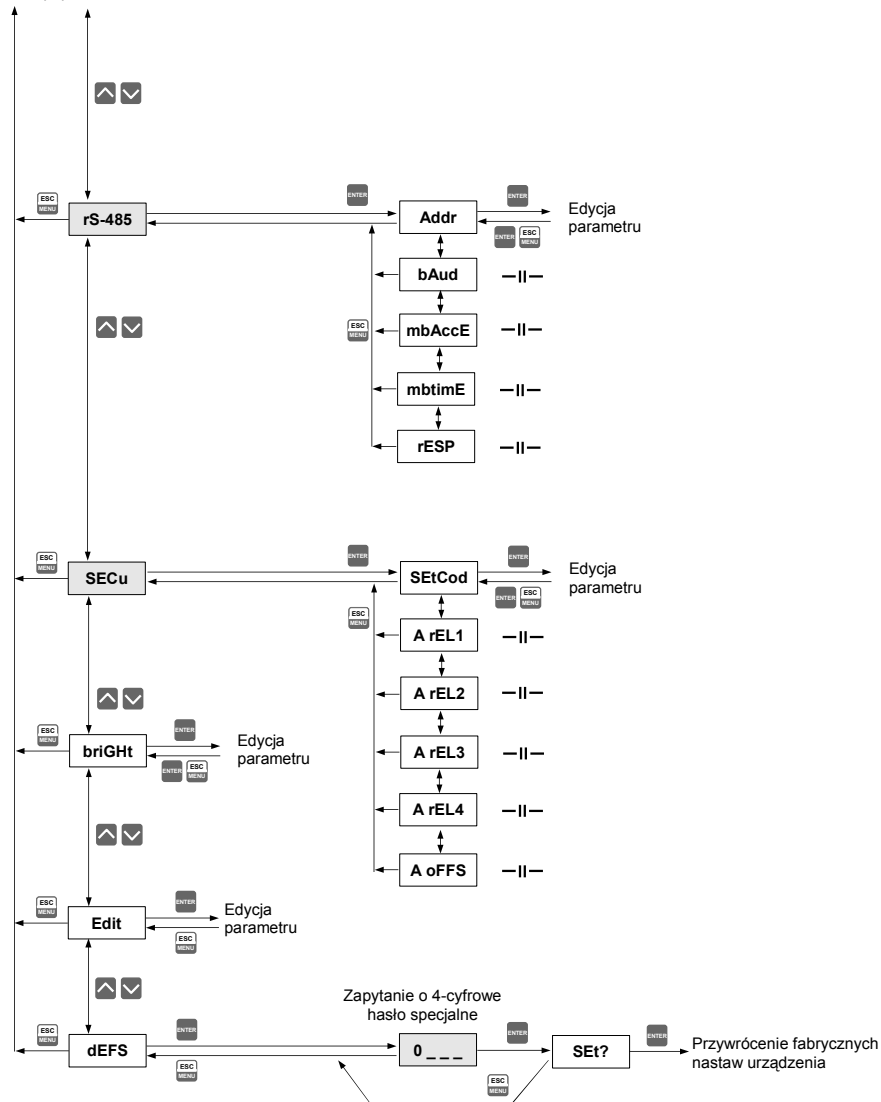
- "dig"** - zmiana poszczególnych cyfr edytowanego parametru,
- "Slid"** - płynna zmiana całej wartości edytowanego parametru.

### **7.3.13. Opcja "dEFS"**

Opcja ta umożliwia przywrócenie fabrycznych nastaw urządzenia. Aby uzyskać dostęp do opcji należy podać hasło specjalne: „5465”, następnie po wyświetleniu pytania „SEt?” potwierdzić czynność klawiszem **[ENTER]**.



Patrz poprzednia strona



## **8. PRZYKŁADY OBLICZANIA WSPÓŁCZYNNIKÓW KALIBRACJI**

**Zadanie:** zmierzyć długość np. liny z określoną dokładnością.

**Należy zebrać dane:**

- ilość impulsów na obrót przekazywanych przez przetwornik,
- obwód koła pomiarowego
- określić najmniejszą jednostkę pomiaru (mm, cm, dm, m).

### **Przykład 1**

**Dane:**

- obwód koła pomiarowego: **25 cm**
- **100** impulsów/obrot
- jednostka **cm**

**25 cm = 1 obrót = 100 impulsów**

**Nastawiamy:**

mnożnik = "25"  
dzielnik = "100"  
offset = "0"  
nastawa przecinka = "0."

### **Przykład 2**

**Dane:**

- obwód koła pomiarowego: **50 cm**
- **100** impulsów/obrot
- jednostka **dm**, z dokładnością do 0,1 dm

**50 cm = 5 dm = 1 obrót = 100 impulsów**

**Nastawiamy:**

mnożnik = "50"  
dzielnik = "100"  
offset = "0"  
nastawa przecinka = "0.0"

### **Przykład 3** – licznik **SLIK-94** w funkcji dozownika (patrz Rys. 6.2, 6.3)

**Dane:**

- przepływomierz: **100** impulsów/ litr
- szybkość nalewania dla zaworu 1: ok. **10** litrów / sek.
- szybkość nalewania dla zaworu 2: ok. **1** litr / sek.
- dokładność wskazań: do **0,1** litra
- zwarcie styków przekaźnika powoduje otwarcie zaworu.

**Nastawiamy:**

mnożnik = "1"  
dzielnik = "10"  
nastawa przecinka = "0.0"

próg przekaźnika nr 1 = "6.0" - przewiduje się, że od momentu rozpoczęcia się zamykania zaworu głównego do pełnego zamknięcia przepłynie przez niego jeszcze około 3 litry cieczy.

"A rEL1" = "on" - dostęp do edycji progu przekaźnika R1  
próg przekaźnika nr 2 = "0.3" - przewiduje się, że od momentu rozpoczęcia się zamykania zaworu pomocniczego do pełnego jego zamknięcia przepłynie jeszcze około 0,3 litry cieczy;

"A rEL2" = "on" - dostęp do edycji progu przekaźnika R2

"A oFFS" = "on" - dostęp do edycji offsetu

"Funct" = "A - B" - wykorzystywane wejście "B"

stan wejścia "C" - nieaktywny gdy "Pr inP" = "dirEct" lub dowolny gdy "Pr inP" inne od "dirEct"

“oFFSet”

- będziemy nastawiać żadaną ilość nalanej cieczy, dostępę poprzez szybki podgląd.

Start nalewania nastąpi po przyściśnięciu klawisza zewnętrznego [START napełniania] (Rys. 6.3).

### Działanie układu dozownika z przykładu 3

Po wciśnięciu przycisku [START napełniania] (Rys. 6.3) na wyświetlaczu pojawia się wartość równa offsetowi. Powoduje to zadziałanie obydwu przełączników (o ile wartość offsetu jest większa od obu progów wyzwania przełączników). Rozpoczęte nalewanie powoduje generowanie impulsów przez przetwornik przepływu, co z kolei powoduje odliczanie kolejnych nalanych litrów cieczy. Kiedy wskazanie licznika spadnie poniżej progu przełącznika 1 (tu proponuje się 6,0) przełącznik ten zostanie dezaktywowany. Powoduje to rozpoczęcie zamykania zaworu głównego (ponieważ od momentu rozpoczęcia jego zamykania do pełnego zamknięcia upłynie około 0,5 s. przewiduje się, że jeszcze przepłynie przez niego około 3 litrów cieczy, rozpoczęcie tego procesu musi więc rozpocząć się odpowiednio wcześniej). Otwarty pozostaje natomiast zawór pomocniczy o znacząco mniejszym przepływie. W momencie kiedy do nalania pozostanie mniej niż 0,3 litra, dezaktywuje się przełącznik 2, co spowoduje rozpoczęcie zamykania zaworu pomocniczego. Tutaj także czas potrzebny do jego zamknięcia wynosi około 0,5 sekundy, co powoduje że przepłynie przez niego jeszcze około 0,3 litra cieczy, przez co nalana zostanie żadana ilość cieczy.

Kolejny cykl nalewania inicjowany jest przyściśnięciem przycisku [START napełniania].

## 9. OBSŁUGA PROTOKOŁU MODBUS

Parametry transmisji: 1 bit startu, 8 bitów danych, 1 lub 2 bity stopu (nadawane są 2 bity, akceptowana jest transmisja z jednym oraz dwoma bitami), bez kontroli parzystości

Prędkość transmisji: wybierana w zakresie od 1200 do 115200 bit/sek.

Protokół transmisji: zgodny z MODBUS RTU

Parametry urządzenia oraz wartość pomiarowa dostępne są jako rejestry typu HOLDING. Do odczytu rejestru (lub grupy rejestrów) używać należy funkcji 3h, do zapisu rejestrów funkcji 6h lub 10h (zgodnie ze specyfikacjami protokołu MODBUS). Za pomocą funkcji 3h oraz 10h można odczytać / zapisać maksymalnie 16 rejestrów (w jednej ramce).



Urządzenie interpretuje i wykonuje ramki typu BROADCAST, ale nie wysyła na nie odpowiedzi.

**9.1. WYKAZ REJESTRÓW**

<b>Rejestr</b>	<b>Zapis</b>	<b>Zakres</b>	<b>Opis rejestru</b>
01h <sup>1</sup>	Nie	patrz obok	Wartość wyświetlana - starsze słowo.
02h <sup>1</sup>	Nie	patrz obok	Wartość wyświetlana - młodsze słowo.
03h	Nie	patrz obok	Status wyświetlanej wartości: <b>0000h</b> - wyświetlanie prawidłowe, <b>0080h</b> - przekroczenie "w górę", na wyświetl. widoczny jest napis " <b>-Hi-</b> " <b>0040h</b> - przekroczenie "w dół", na wyświetl. widoczny jest napis " <b>-Lo-</b> "
04h <sup>2</sup>	Tak	patrz obok	Stan licznika wstępnego (starsze słowo); jest to licznik modulo <b>N</b> , gdzie <b>N = div</b> ", przepełnienie tego licznika powoduje zmianę licznika głównego o $\pm 1$ .
05h <sup>2</sup>	Tak	patrz obok	Stan licznika wstępnego (młodsze słowo)
06h <sup>2</sup>	Tak	patrz obok	Stan licznika głównego (starsze słowo)
07h <sup>2</sup>	Tak	patrz obok	Stan licznika głównego (młodsze słowo)
08h	Tak	patrz obok	Stan przekaźników w postaci binarnej (1 - załączony, 0 - wyłączony): <b>00000000000dcba</b> <b>a</b> - przekaźnik R1; <b>b</b> - przekaźnik R2; <b>c</b> - przekaźnik R3; <b>d</b> - przekaźnik R4; W przypadku zapisu rejestru istotne są tylko bity <b>a,b,c,d</b> (pozwalają na sterowanie przekaźnikami przez łącze RS 485)
09h	Nie	patrz obok	Stan realizacji zadań przekaźników w postaci binarnej (1 - był załączony, 0 - nie był załączony): <b>00000000000dcba</b> <b>a</b> - przekaźnik R1; <b>b</b> - przekaźnik R2; <b>c</b> - przekaźnik R3; <b>d</b> - przekaźnik R4; Stan realizacji zadań przekaźników istotny jest szczególnie gdy wyjścia przekaźnikowe załączane są na określony czas. Po wyłączeniu przekaźnika pozwala określić czy był on załączony.
10h	Tak	0 ÷ 1	Opcja " <b>PARUPd</b> " (sposób aktualizacji parametrów): <b>0</b> - tryb " <b>immEd</b> " (aktualizacja natychmiastowa), <b>1</b> - tryb " <b>on rES</b> " (aktualizacja po resecie lub ponownym włączeniu)
11h	Tak	0 ÷ 2	Opcja " <b>Pr inP</b> " (funkcja wejścia programowalnego): <b>0</b> - tryb " <b>diSAbL</b> ", nieaktywne, <b>1</b> - tryb " <b>dirEct</b> ", kierunek zliczania, <b>2</b> - tryb " <b>inhibi</b> ", zatrzymanie zliczania.
12h	Tak	0 ÷ 3	Opcja " <b>rESEt</b> " (źródło resetu licznika głównego): <b>0</b> - tryb " <b>ALL</b> ", <b>1</b> - tryb " <b>EL</b> ", zerowanie poprzez wejście kasujące i RS 485 <b>2</b> - tryb " <b>mAn</b> ", zerowanie przyciskiem [ <b>RESET</b> ] i przez RS 485 <b>3</b> - tryb " <b>nonE</b> ", zerowanie tylko przez RS 485
13h	Tak	0 ÷ 1	Opcja " <b>ArESEt</b> " (autoreset licznika głównego): <b>0</b> - " <b>oFF</b> ", autoreset wyłączony <b>1</b> - " <b>on Pr1</b> ", autoreset po osiągnięciu wartości progu przekaźnika R1 <b>2</b> - " <b>on 0</b> ", autoreset po osiągnięciu wartości mniejszej od 0



Rejestr	Zapis	Zakres	Opis rejestru
14h	Tak	0 ÷ 9	Opcja " <b>FiltEr</b> " (stopień filtracji): <b>0</b> - dla sygnału wejściowego o częstotliwości do 10kHz; <b>1</b> - do 10Hz; <b>2</b> - do 20Hz; <b>3</b> - do 30Hz; <b>4</b> - do 40Hz; <b>5</b> - do 50Hz; <b>6</b> - do 60Hz; <b>7</b> - do 70Hz; <b>8</b> - do 80Hz; <b>9</b> - do 90Hz;
15h	Tak	0 ÷ 3	Opcja " <b>Funct</b> " (sposób działania licznika): <b>0</b> - tryb normalny " <b>A + B</b> ", sumowanie <b>1</b> - tryb normalny " <b>A - B</b> ", odejmowanie <b>2</b> - tryb kwadraturowy " <b>qUAd 1</b> ", rozdzielczość, impuls co 1 cykl <b>3</b> - tryb kwadraturowy " <b>qUAd 4</b> ", rozdzielczość, impuls co 1/4 cyklu
16h	Tak	patrz obok	Parametr " <b>mul</b> " w menu " <b>PrESCA</b> " (mnożnik licznika głównego, starsze słowo); na wyświetlaczu wyświetlana jest wartość licznika głównego przemnożona przez ten współczynnik i zsumowana z offsetem
17h	Tak	patrz obok	Parametr " <b>mul</b> " w menu " <b>PrESCA</b> " (mnożnik licznika głównego, młodsze słowo); Łączna wartość rejestrów 16h i 17h: od -99999 do 999999
18h	Tak	patrz obok	Parametr " <b>div</b> " w menu " <b>PrESCA</b> " (dzielnik wstępny, starsze słowo); zawartość licznika głównego zwiększana jest o 1 co każde <b>n</b> cykli na wejściach A i B, gdzie <b>n</b> oznacza wartość odczytaną z rejestrów licznika wstępnego
19h	Tak	patrz obok	Parametr " <b>div</b> " w menu " <b>PrESCA</b> " (dzielnik wstępny, młodsze słowo); Łączna wartość rejestrów 18h i 19h: od 1 do 999999
1Ah <sup>6</sup>	Tak	patrz obok	Parametr " <b>oFFSEt</b> " w menu " <b>PrESCA</b> " (starsze słowo)
1Bh <sup>6</sup>	Tak	patrz obok	Parametr " <b>oFFSEt</b> " w menu " <b>PrESCA</b> " (młodsze słowo) Łączna wartość rejestrów 1Ah i 1Bh: od -99999 do 999999
1Ch	Tak	0÷5	Parametr " <b>Point</b> " w menu " <b>PrESCA</b> " (pozycja kropki dziesiętnej) <b>0</b> - " 0"; <b>1</b> - " 0.0"; <b>2</b> - " 0.00"; <b>3</b> - "0.000"; <b>4</b> - "0.0000"; <b>5</b> - "0.00000"
20h <sup>3</sup>	Tak	0 ÷ 199	Adres urządzenia
21h	Nie	20C0h	Kod identyfikacyjny urządzenia
22h <sup>4</sup>	Tak	0 ÷ 7	Parametr " <b>bAud</b> " w podmenu " <b>rS-485</b> " (prędkość transmisji); <b>0</b> - 1200 bit/sek.; <b>1</b> - 2400 bit/sek.; <b>2</b> - 4800 bit/sek.; <b>3</b> - 9600 bit/sek.; <b>4</b> - 19200 bit/sek.; <b>5</b> - 38400 bit/sek.; <b>6</b> - 57600 bit/sek.; <b>7</b> - 115200 bit/sek.
23h <sup>5</sup>	Tak	0 ÷ 1	Parametr " <b>mbAccE</b> " w podmenu " <b>rS-485</b> " (zezwoleńie na zapis rejestrów); <b>0</b> - zapis zabroniony; <b>1</b> - zapis dozwolony
24h	Tak	patrz obok	Parametry w podmenu " <b>SECU</b> " w postaci binarnej (0 - „oFF”, 1 - „on”): <b>bit 0</b> - parametr " <b>A rEL1</b> "; <b>bit 1</b> - parametr " <b>A rEL2</b> "; <b>bit 2</b> - parametr " <b>A rEL3</b> "; <b>bit 3</b> - parametr " <b>A rEL4</b> "; <b>bit 5</b> - parametr " <b>A oFFS</b> ";
25h	Tak	0 ÷ 5	Parametr " <b>rESP</b> " w podmenu " <b>rS-485</b> " (dodatkowe opóźnienie prędkości transmisji); <b>0</b> - bez dodatkowych opóźnień; <b>1</b> - opcja " <b>10c</b> "; <b>2</b> - opcja " <b>20c</b> "; <b>3</b> - opcja " <b>50c</b> "; <b>4</b> - opcja " <b>100c</b> "; <b>5</b> - opcja " <b>200c</b> ";

Rejestr	Zapis	Zakres	Opis rejestru
27h	Tak	0 ÷ 99	Parametr " <b>mbtime</b> " w podmenu " <b>rs-485</b> " (max. dopuszczalny czas między poprawnymi ramkami); <b>0</b> - brak kontroli przepływu danych; <b>1 ÷ 99</b> - max. dopuszczalny czas wyrażony w sekundach
2Dh	Tak	1 ÷ 8	Opcja " <b>briGht</b> " (jasność wyświetlacza); <b>1</b> - najniższa jasność; <b>8</b> - najwyższa jasność
2Fh	Tak	0 ÷ 1	Opcja " <b>Edit</b> " (sposób edycji parametrów numerycznych); <b>0</b> - tryb „dig”; <b>1</b> - tryb „SLid”
30h <sup>6</sup>	Tak	patrz obok	Parametr " <b>SEtP 1</b> " w podmenu " <b>rELAY1</b> " (starsze słowo).
31h <sup>6</sup>	Tak	patrz obok	Parametr " <b>SEtP 1</b> " w podmenu " <b>rELAY1</b> " (młodsze słowo). Łączna wartość rejestrów 30h i 31h: od -99999 do 999999
32h	Tak	0÷3	Parametr " <b>modE 1</b> " w podmenu " <b>rELAY1</b> " (tryb pracy przekaźn. R1); <b>0</b> - tryb " <b>noAct</b> "; <b>1</b> - tryb " <b>on</b> "; <b>2</b> - tryb " <b>oFF</b> "; <b>3</b> - tryb " <b>modbus</b> "
33h	Tak	0÷999	Parametr " <b>timE 1</b> " w podmenu " <b>rELAY1</b> " (czas załączenia przekaźnika) wyrażony w dziesiątych częściach sekundy lub minuty (w zależności od stanu parametru " <b>unit 1</b> ")
34h	Tak	0 ÷ 1	Parametr " <b>unit 1</b> " w podmenu " <b>rELAY1</b> ": <b>0</b> - opcja " <b>SEC</b> "; <b>1</b> - opcja " <b>min</b> "
38h <sup>6</sup>	Tak	patrz obok	Parametr " <b>SEtP 2</b> " w podmenu " <b>rELAY2</b> " (starsze słowo).
39h <sup>6</sup>	Tak	patrz obok	Parametr " <b>SEtP 2</b> " w podmenu " <b>rELAY2</b> " (młodsze słowo). Łączna wartość rejestrów 38h i 39h: od -99999 do 999999
3Ah	Tak	0÷3	Parametr " <b>modE 2</b> " w podmenu " <b>rELAY2</b> " (tryb pracy przekaźn. R2); <b>0</b> - tryb " <b>noAct</b> "; <b>1</b> - tryb " <b>on</b> "; <b>2</b> - tryb " <b>oFF</b> "; <b>3</b> - tryb " <b>modbus</b> "
3Bh	Tak	0÷999	Parametr " <b>timE 2</b> " w podmenu " <b>rELAY2</b> " (czas załączenia przekaźnika) wyrażony w dziesiątych częściach sekundy lub minuty (w zależności od stanu parametru " <b>unit 2</b> ")
3Ch	Tak	0 ÷ 1	Parametr " <b>unit 2</b> " w podmenu " <b>rELAY2</b> ": <b>0</b> - opcja " <b>SEC</b> "; <b>1</b> - opcja " <b>min</b> "
3Dh	Tak	0 ÷ 1	Parametr " <b>rEF 2</b> " w podmenu " <b>rELAY2</b> ": <b>0</b> - opcja " <b>Std</b> "; <b>1</b> - opcja " <b>rELPr1</b> "
40h <sup>6</sup>	Tak	patrz obok	Parametr " <b>SEtP 3</b> " w podmenu " <b>rELAY3</b> " (starsze słowo).
41h <sup>6</sup>	Tak	patrz obok	Parametr " <b>SEtP 3</b> " w podmenu " <b>rELAY3</b> " (młodsze słowo). Łączna wartość rejestrów 40h i 41h: od -99999 do 999999
42h	Tak	0÷3	Parametr " <b>modE 3</b> " w podmenu " <b>rELAY3</b> " (tryb pracy przekaźn. R3); <b>0</b> - tryb " <b>noAct</b> "; <b>1</b> - tryb " <b>on</b> "; <b>2</b> - tryb " <b>oFF</b> "; <b>3</b> - tryb " <b>modbus</b> "
43h	Tak	0÷999	Parametr " <b>timE 3</b> " w podmenu " <b>rELAY3</b> " (czas załączenia przekaźnika) wyrażony w dziesiątych częściach sekundy lub minuty (w zależności od stanu parametru " <b>unit 3</b> ")
44h	Tak	0 ÷ 1	Parametr " <b>unit 3</b> " w podmenu " <b>rELAY3</b> ": <b>0</b> - opcja " <b>SEC</b> "; <b>1</b> - opcja " <b>min</b> "
45h	Tak	0 ÷ 1	Parametr " <b>rEF 3</b> " w podmenu " <b>rELAY3</b> ": <b>0</b> - opcja " <b>Std</b> "; <b>1</b> - opcja " <b>rELPr1</b> "
48h <sup>6</sup>	Tak	patrz obok	Parametr " <b>SEtP 4</b> " w podmenu " <b>rELAY4</b> " (starsze słowo).

Rejestr	Zapis	Zakres	Opis rejestru
49h <sup>6</sup>	Tak	patrz obok	Parametr "SEtP 4" w podmenu "rELAy4" (młodsze słowo). Łączna wartość rejestrów 48h i 49h: od -99999 do 999999
4Ah	Tak	0÷3	Parametr "modE 4" w podmenu "rELAy4" (tryb pracy przekaźn. R4); 0 - tryb "noAct"; 1 - tryb "on"; 2 - tryb "oFF"; 3 - tryb "modbuS"
4Bh	Tak	0÷999	Parametr "timE 4" w podmenu "rELAy4" (czas załączenia przekaźnika) wyrażony w dziesiątych częściach sekundy lub minuty (w zależności od stanu parametru "unit 4")
4Ch	Tak	0 ÷ 1	Parametr "unit 4" w podmenu "rELAy4": 0 - opcja "SEC"; 1 - opcja "min"
4Dh	Tak	0 ÷ 1	Parametr "rEF 4" w podmenu "rELAy4": 0 - opcja "Std"; 1 - opcja "rELPr1"

- 1 - w przypadku wystąpienia przepiętnienia ("Hi-" lub "-Lo-"), odczyt rejestru 01h lub 02h (pojedynczo) zwraca odpowiednio przeliczoną wartość impulsów (w przypadku bardzo dużego przekroczenia zakresu wyświetlania wartość ta może być błędna). Rejestr 03h zwraca odpowiedni kod błędu.
- 2 - zapis 0000h do tych rejestrów powoduje wyzerowanie liczników wstępnego i głównego (rejestry 04h, 05h, 06h i 07h)
- 3 - po zapisie rejestru 20h urządzenie odpowiada ramką rozpoczynającą się od starego (nie zmienionego) adresu.
- 4 - po zapisie rejestru 22h urządzenie odpowiada ramką przesłaną zgodnie z nową prędkością transmisji.
- 5 - stan parametru "mbAccE" dotyczy również zapisu do tego parametru, a zatem za pośrednictwem łącza RS 485 można zablokować możliwość zapisu wszystkich rejestrów, ale odblokowanie może nastąpić wyłącznie w menu urządzenia.
- 6 - wartości wpisywane do rejestrów zawierających progi przekaźników powiązane są z wzajemną korekcją. Dla przykładu: wpis do rejestru 31h (młodsza część progów) wartości, która łącznie z zawartością rejestru 30h (starsza część progów) przyjmie wartość wykraczającą poza zakres dopuszczalny, będzie niemożliwy. Natomiast wpis do rejestru 30h wartości, która łącznie z zawartością rejestru 31h przyjmie wartość wykraczającą poza zakres, spowoduje takie skorygowanie zawartości rejestru 31h, aby łączna wartość mieściła się w dopuszczalnym zakresie. Jeżeli odpowiednia korekcja nie jest możliwa wpis do rejestru 30h nie powiedzie się. Zalecany jest zdalny zapis wartości progów poprzez kolejne wpisy najpierw do rej. 30h a następnie do 31h. Podobnie zapisy do rejestrów progów pozostałych przekaźników oraz rejestru offsetu realizowane są z wzajemną korekcją.

## 9.2. OBSŁUGA BŁĘDÓW TRANSMISJI

Jeśli podczas odczytu lub zapisu jednego z rejestrów wystąpi błąd to urządzenie zwraca ramkę zawierającą kod błędu (zgodnie z protokołem Modbus).

Kody błędów należy interpretować następująco:

- 01h** - nieprawidłowy numer funkcji (dopuszczalne są wyłącznie funkcje 03h, 06h i 10h),
- 02h** - nieprawidłowy numer rejestru do odczytu lub zapisu,
- 03h** - próba zapisu wartości poza dopuszczalnym zakresem,
- 08h** - zapis rejestru zablokowany przez parametr "mbAccE"

**9.3. PRZYKŁADY RAMEK ZAPYTAŃ /ODPOWIEDZI**

Przykłady dotyczą urządzenia o adresie 1. Wszystkie wartości podawane są szesnastkowo.

**Oznaczenia:**

<b>ADDR</b>	Adres urządzenia w systemie
<b>FUNC</b>	Numer funkcji
<b>REG H,L</b>	Starsza i młodsza część numeru rejestru, do którego odwołuje się polecenie
<b>COUNT H,L</b>	Starsza i młodsza część licznika ilości rejestrów, których dotyczy polecenie, rozpoczynając od rejestru, który jest określony przez REG (dopuszczalna wyłącznie wartość 1)
<b>BYTE C</b>	Liczba bajtów danych zawartych w ramce
<b>DATA H,L</b>	Starsza i młodsza część słowa danych
<b>CRC L,H</b>	Młodsza i starsza część sumy CRC

**1. Ramka zapytania o kod identyfikacji typu urządzenia**

ADDR	FUNC	REG H,L		COUNT H,L		CRC L,H	
01	03	00	21	00	01	D4	00

Odpowiedź urządzenia:

ADDR	FUNC	BYTE C	DATA H,L		CRC L,H	
01	03	02	20	C0	A1	D4

DATA - kod identyfikacyjny (20C0h)

**2. Zmiana adresu urządzenia z 1 na 2 (zapis rejestru nr 20h)**

ADDR	FUNC	REG H,L		DATA H,L		CRC L,H	
01	06	00	20	00	02	09	C1

DATA H - 0

DATA L - nowy adres (2)

Odpowiedź urządzenia (identyczna z rozkazem):

ADDR	FUNC	REG H,L		DATA H,L		CRC L,H	
01	06	00	20	00	02	09	C1

### 3. Zmiana prędkości transmisji wszystkich urządzeń dołączonych do sieci RS 485 (przykład ramki typu BROADCAST).

ADDR	FUNC	REG H,L		COUNT H,L		CRC L,H	
00	06	00	22	00	04	29	D2

DATA H - 0

DATA L - nowa prędkość transmisji (4 - czyli 19200 bit/sek.)



Na ramki typu BROADCAST urządzenia nie odpowiadają.

### 4. Pobranie stanu starszego słowa wartości wyświetlanej

ADDR	FUNC	REG H,L		COUNT H,L		CRC L,H	
01	03	00	01	00	01	D5	CA

Odpowiedź urządzenia, w przypadku normalnego zliczania:

ADDR	FUNC	BYTE C	DATA H,L		CRC L,H	
01	03	02	00	00	B8	4C

DATA H, L - 0000h = 0, starsza część wyświetlanej wartości = 0

### 5. Pobranie stanu całej wartości wyświetlanej (rejstry 01h i 02h)

ADDR	FUNC	REG H,L		COUNT H,L		CRC L,H	
01	03	00	01	00	02	95	CB

Odpowiedź urządzenia, w przypadku normalnego zliczania:

ADDR	FUNC	BYTE C	DATA H1,L1		DATA H2,L2		CRC L,H	
01	03	04	00	00	00	57	BB	CD

DATA - 00000057h = 87, wyświetlana wartość = 87

### 6. Ustawienie parametrów pracy wejścia programowalnego, "Pr InP"="inhibi"

ADDR	FUNC	REG H,L		DATA H,L		CRC L,H	
01	06	00	11	00	01	18	0F

Odpowiedź urządzenia (identyczna z rozkazem):

ADDR	FUNC	REG H,L		DATA H,L		CRC L,H	
01	06	00	11	00	01	18	0F

### 7. Próba zapisu nieprawidłowej wartości do rejestru prędkości transmisji.

ADDR	FUNC	REG H,L		DATA H,L		CRC L,H	
01	06	00	22	00	09	E9	C6

DATA L = 9 - wartość wpisywana poza dopuszczalnym zakresem (0÷7)

Odpowiedź urządzenia (z kodem błędu 03h):

ADDR	FUNC	ERR	CRC L,H	
01	86	03	02	61



**Protokół MODBUS RTU nie jest w pełni zaimplementowany. Dopuszczalne są jedynie wyżej wymienione sposoby komunikacji.**

**10. LISTA USTAWIENÍ UŻYTKOWNIKA**

<i>Parametr</i>	<i>Opis</i>	<i>Wartość fabryczna</i>	<i>Wartość użytkownika</i>	<i>Strona opisu</i>
<b>Parametry pracy przekaźnika R1 (menu "rELAy1")</b>				
SEtP 1	Próg przekaźnika	100		27
modE 1	Tryb pracy przekaźnika	on		27
timE 1	Czas utrzymywania przekaźnika w stanie aktywnym	0.0		27
unit 1	Jednostka dla parametru "timE"	SEC		28
<b>Parametry pracy przekaźnika R2 (menu "rELAy2")</b>				
SEtP 2	Próg przekaźnika	500		27
modE 2	Tryb pracy przekaźnika	on		27
timE 2	Czas utrzymywania przekaźnika w stanie aktywnym	0.0		27
unit 2	Jednostka dla parametru "timE"	SEC		28
rEF 2	Punkt odniesienia (offset) wartości progowej	Std		28
<b>Parametry pracy przekaźnika R3 (menu "rELAy3")</b>				
SEtP 3	Próg przekaźnika	1000		27
modE 3	Tryb pracy przekaźnika	on		27
timE 3	Czas utrzymywania przekaźnika w stanie aktywnym	0.0		27
unit 3	Jednostka dla parametru "timE"	SEC		28
rEF 3	Punkt odniesienia (offset) wartości progowej	Std		28
<b>Parametry pracy przekaźnika R4 (menu "rELAy4")</b>				
SEtP 4	Próg przekaźnika	1500		27
modE 4	Tryb pracy przekaźnika	on		27
timE 4	Czas utrzymywania przekaźnika w stanie aktywnym	0.0		27
unit 4	Jednostka dla parametru "timE"	SEC		28
rEF 4	Punkt odniesienia (offset) wartości progowej	Std		28
<b>Konfiguracja sposobu aktualizacji nastaw</b>				
PARUPd	Sposób aktualizacji nastaw	immEd		31
<b>Opcje konfiguracji wejścia programowalnego, resetów, filtra, sposobu naliczania</b>				
Pr inP	Funkcja wejścia programowalnego	diSAbL		30
rESet	Źródło kasowania licznika głównego	ALL		28
ArESet	Samoczynne zerowanie	oFF		30
FILtEr	Stopień cyfrowej filtracji	0		30
Funct	Tryb pracy licznika	quAd-1		28
<b>Parametry funkcji preskalera (menu "PrESCA")</b>				

<b>Parametr</b>	<b>Opis</b>	<b>Wartość fabryczna</b>	<b>Wartość użytkownika</b>	<b>Strona opisu</b>
muL	Mnożnik	1		31
div	Dzielnik	1		31
oFFSEt	Offset - przesunięcie skali	0		31
Point	Pozycja kropki dziesiętnej	0.00		31
<b>Konfiguracja interfejsu RS 485 (menu "rS-485")</b>				
Addr	Adres urządzenia	0		32
bAud	Prędkość transmisji	9600		32
mbAccE	Zezwolenie na zapis parametrów urządzenia	on		32
mbtimE	Max. dopuszczalny czas między poprawnymi ramkami	0		32
rESP	Dodatkowe opóźnienie prędkości transmisji	Std		32
<b>Dostęp do ustawialnych parametrów urządzenia (menu "SECu")</b>				
A rEL1	Zezwolenie na zmianę progu przekaźnika R1 bez znajomości hasła	oFF		33
A rEL2	Zezwolenie na zmianę progu przekaźnika R2 bez znajomości hasła	oFF		33
A rEL3	Zezwolenie na zmianę progu przekaźnika R3 bez znajomości hasła	oFF		33
A rEL4	Zezwolenie na zmianę progu przekaźnika R4 bez znajomości hasła	oFF		33
A oFFS	Zezwolenie na zmianę offsetu bez znajomości hasła	oFF		33
<b>Parametry wyświetlania</b>				
briGHt	Stopień jasności wyświetlacza	bri6		35
<b>Konfiguracja sposobu edycji parametrów numerycznych</b>				
Edit	Sposób edycji parametrów numerycznych	dig		35











**SIMEX Sp. z o.o.  
ul. Wielopole 7  
80-556 Gdańsk  
Poland**

**tel.: (+48 58) 762-07-77  
fax: (+48 58) 762-07-70**

**<http://www.simex.pl>  
e-mail: [info@simex.pl](mailto:info@simex.pl)**