

## Zestaw pomiarowy numer 90.1001

### Właściwości układu:

- rozdzielczość pomiaru 1 mm
- zasilanie układu 24VDC
- koło pomiarowe o obwodzie 500 mm
- koło pokryte tworzywem gładkim Hytrel, charakteryzującym się podobnym tarciem jak guma ale dużo większą odpornością na ścieranie
- licznik do montażu tablicowego z 1 przekaźnikiem
- uchwyt ruchomy
- max. prędkość liniowa 5 metrów/sek

### Przykładowe zastosowania:

- pomiar długości materiału
- odmierzenie odcinków o zadanej długości
- sterowanie układem napędowym noża tnącego

### Enkoder



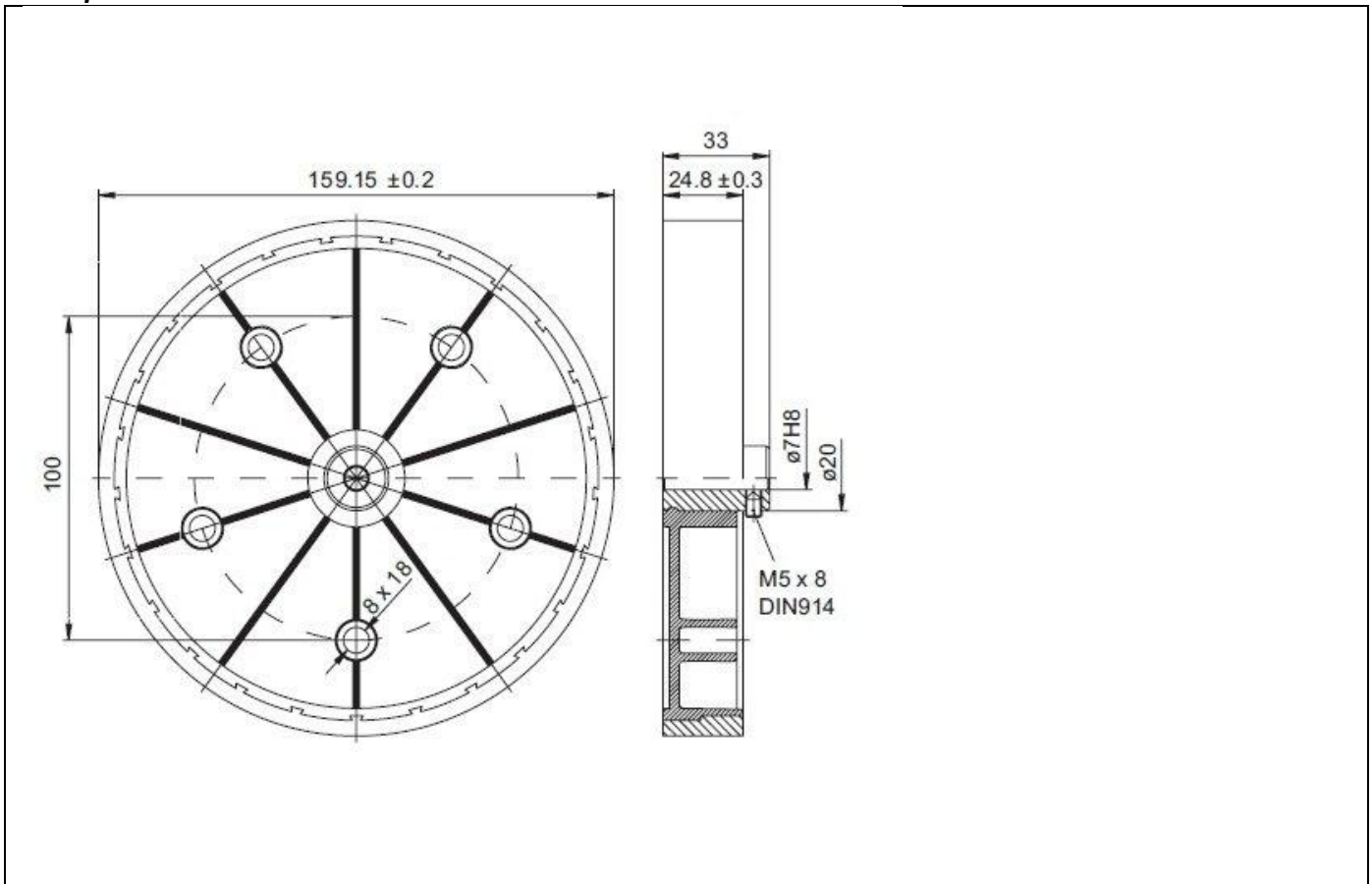
- 500 impulsów / obrót
- wyjście uniwersalne Push-Pull,
- kanały A, B,
- wałek  $\varnothing$  10 mm,
- kabel 1 m wyprowadzony radialnie
- stopień ochrony IP64
- wytrzymałość na udary do 60N

### Licznik



- 1 wyjście przekaźnikowe
- wyjście zasilające enkoder
- mnożnik, dzielnik, offset
- reset: panel, zewnętrzny sygnał, autoreset
- wejście programowalne: zmiana kierunku zliczania, zatrzymanie zliczania
- złącze RS-485, Modbus RTU
- zakres -99999 ... 999999
- widoczny LED czerwony 6x9 mm
- przesunięcie kropki dziesiętnej 0 ... 0.000
- wymiary obudowy 72x36 mm

**Koło pomiarowe**



**Sztywny uchwyt**

