

SLIK-73

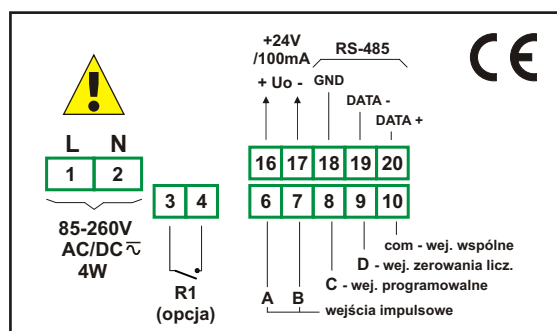
- ▣ licznik uniwersalny z funkcją dozownika
- ▣ 2 wejścia impulsowe liczące
- ▣ 1 wejście o programowalnej funkcji
- ▣ 1 wejście zerujące
- ▣ 1 wyjście przekaźnikowe lub OC (opcja)



Liczniki **SLIK-73** powstał z połączenia dotychczasowego SLI-73 i SLK-73. Wyposażony jest w dwa niezależne wejścia liczące, które mogą pracować w różnych konfiguracjach. Dodatkowe wejście o programowalnej funkcji umożliwia zmianę kierunku zliczania lub zatrzymanie zliczania. Licznik **SLIK-73** wyposażony jest w niezależne wejście kasujące. Posiada 1 wyjście przekaźnikowe (lub OC) o programowo ustawionym progu załączenia, które może być wykorzystane do sterowania urządzeniami zewnętrznymi.

- cyfrowy filtr przeciwzakłóceniu,
- 4 źródła kasowania licznika,
- programowany czas działania wyjścia sterującego do 99 min.,
- programowany mnożnik, dzielnik, offset,
- programowane miejsce przecinka,
- opcja ACCESS - łatwa modyfikacja progów,
- złącze RS-485,
- do licznika proponujemy czujniki z rozdziału 5.7 oraz przetworniki obrotowo-impulsowe z rozdziału 5.8.

Przykładowy sposób podłączenia



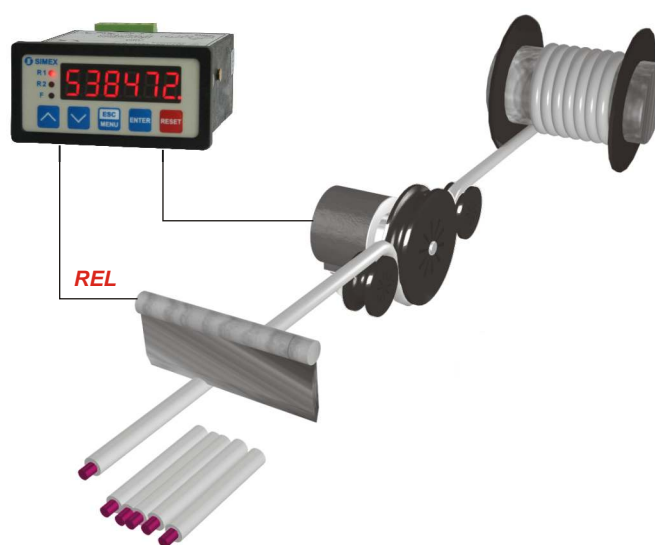
Sposób zamawiania

SLIK-73-15XX-1-X-XX1

- opcje:**
 - 00 : brak opcji
 - 01 : ramka IP 65
- zasilanie:**
 - 3 : 24V AC/DC
 - 4 : 85V - 260V AC/DC
- rodzaj wyjść:**
 - 0 : brak wyjścia
 - 1 : REL
 - 2 : OC
- ilość wyjść:**
 - 0
 - 1

Przykładowe aplikacje

1. Pomiar długości kabla ze sterowaniem układem napędowym noża tnącego wg zadanych parametrów.



Dane techniczne

Zasilanie: 19V + 50V DC; 16V + 35V AC lub 85 + 260V AC/DC, wszystkie separowane
Pobór mocy: dla zasilania 85 + 260V AC/DC i 16V + 35V AC: max. 4,5 VA;
 dla zasilania 19V + 50V DC: max. 4,5 W

Wyświetlacz: LED, czerwony, 6 x 9 mm
Wejścia: impulsowe, izolowane galwanicznie
 wejścia A i B - liczące (tryb postępowo-rewersyjny i kwadraturowy)
 wejście C - programowalne
 wejście D - zerowanie licznika
 COM - wspólne

Poziomy wyjściowe: stan niski 0 V + 1 V
 stan wysoki 10 V + 30 V

Max częstotliwość wejściowa: elektroniczne 10 kHz / 5 kHz (dla kwadratury)
 stykowe max. 90 Hz (nastawny filtr)

Zakres wskazań: od -99999 do 999999

Wyjście: 0 lub 1; przekaźnikowe 1A/250V AC (cosφ=1) lub typu OC 30mA/30VDC/100mW

Wyjście zasilania przetworników: 24V DC +5% -10% / max.100 mA, stabilizowane, nieizolowane od interfejsu RS-485

Interfejs komunikacyjny: RS-485, 1200 + 115200 bit/s, 8N1 oraz 8N2, Modbus RTU, nieizolowany od wyjścia zasilania przetworników

Pamięć danych: nieulotna typu EEPROM

Temp. pracy: 0°C + +50°C

Temp. składowania: -10°C + +70°C

Stopień ochrony: IP 65 (front), dostępna dodatkowa ramka IP 65 uszczelniająca wycięcie w panelu; IP 20 (obudowa i zaciski podłączeniowe)

Obudowa: tablicowa

Materiał obudowy: NORYL - GFN2S E1

Wymiary obudowy: 72 x 36 x 97 mm

Wymiary otworu montażowego: 66,5 x 32,5 mm

Głębokość montażowa: min. 102 mm

Grubość płyty tablicy: max. 5 mm